



# SOLUCIONES CONSTRUCTIVAS

PARA LA **PROTECCIÓN DE LA AVIFAUNA**  
EN INSTALACIONES ELÉCTRICAS AÉREAS DE DISTRIBUCIÓN ( $\leq 20\text{kV}$ )



**GOBIERNO  
DE ARAGON**

Departamento de Medio Ambiente



# SOLUCIONES CONSTRUCTIVAS

PARA LA **PROTECCIÓN DE LA AVIFAUNA**  
EN INSTALACIONES ELÉCTRICAS AÉREAS DE DISTRIBUCIÓN ( $\leq 20\text{kV}$ )

ÍNDICE	Pág.
PRESENTACIÓN	2
OBJETO	2
PRESCRIPCIONES TÉCNICAS	3
Prescripciones genéricas	3
Medidas para mitigar el riesgo de colisión	6
Medidas para reducir el impacto paisajístico	8
MONTAJE DE CADENAS DE AISLADORES	9
Cadenas de suspensión	9
Cadenas de amarre	11
CARACTERÍSTICAS DE LOS ARMADOS	13
Apoyos de alineación en bóveda	13
Apoyos de con armado al tresbolillo	17
Apoyos de amarre en horizontal	19
Apoyos de amarre con montaje en triángulo	21
Apoyos de derivación	23
Apoyos de protección y maniobra	25
Apoyos de conversión aéreo-subterránea	27
Apoyos con centro de transformación de intemperie	29
SEÑALIZACIÓN CON BALIZAS SALVAPÁJAROS	31

## ANEXOS

**ANEXO I:** Normativa electrotécnica de protección de la avifauna en Aragón (Decreto 34/2005)

**ANEXO II:** Guía de soluciones y materiales para la protección de la avifauna: campo de aplicación y descripción de los productos.





# PRESENTACIÓN

La sociedad actual es cada vez más exigente en su valoración de la calidad ambiental y en la necesidad de conservación del medio natural; de forma que nuestros clientes demandan por un lado un buen servicio, con un suministro de calidad, seguro, constante y a bajo coste, y por otro, el máximo respeto hacia el medio ambiente.

La función de los técnicos proyectistas, de mantenimiento y explotación de ERZ-Endesa es la de dar respuesta a esta demanda social, intentando compaginar la seguridad y la calidad del suministro con el respeto medioambiental.

En este sentido, la promulgación del **Decreto 34/2005, de 8 de febrero, del Gobierno de Aragón, por el que se establecen las normas de carácter técnico para las instalaciones eléctricas aéreas con objeto de proteger la avifauna**, es una gran oportunidad para dar cumplimiento a esta demanda social.

La normativa electrotécnica aragonesa debe entenderse, por tanto, como una herramienta básica para los técnicos de las empresas eléctricas e instaladoras; ya que establece claramente los límites de actuación en los que podemos movernos y aporta una seguridad legal en la que sustentar nuestras decisiones, proyectos y obras.

La normativa en vigor es fruto de un consenso; de un compromiso para cumplir con la obligación que la sociedad nos ha encomendado: favorecer la expansión y adecuación de la red de distribución de energía en Aragón, consustancial a una mejora de las condiciones sociales, de calidad de vida y de desarrollo industrial y rural de nuestra Comunidad, reduciendo al máximo su impacto sobre el medio ambiente y, en particular, sobre las aves.



## OBJETO

Desde febrero de 2005 la instalación o remodelación de tendidos eléctricos de alta tensión ( $\geq 1\text{Kv}$ ) en Aragón debe ajustarse a las **"normas de carácter técnico para las instalaciones eléctricas aéreas con objeto de proteger la avifauna"** (Decreto 34/2005, de 8 de febrero, del Gobierno de Aragón).

Entre otros aspectos técnicos, dicha normativa establece la necesidad de que el órgano competente en materia ambiental del Gobierno de Aragón emita en el plazo de 3 meses un informe vinculante (Art. 5.2); así como la obligación de que los proyectos de líneas incluyan "un apartado específico donde se aporte información relativa a su adecuación a las prescripciones técnicas de esta norma y, en particular, sobre los siguientes aspectos: trazados de la línea, tipos de apoyos, sistemas de aislamiento, dispositivos salvapájaros, etc." (Art. 5.4).

Para facilitar dicha tramitación y dar cumplimiento a la normativa electrotécnica regional, el Servicio de Explotación, Mantenimiento y Desarrollo de ERZ-Endesa Distribución S.A., en colaboración con la Dirección General del Medio Natural del Gobierno de Aragón, ha elaborado este documento que incluye **Soluciones constructivas** para los apoyos de alineación, amarre, ángulo y especiales más habituales en tendidos de distribución.

El presente documento se refiere únicamente a proyectos de remodelación y/o construcción de nuevas instalaciones de alta tensión de **tercera categoría** (con tensión nominal igual o inferior a 20 Kv); que son las tensiones habitualmente empleadas en la red secundaria de distribución de energía de alta tensión.

# PRESCRIPCIONES TÉCNICAS DE PROTECCIÓN AMBIENTAL



Para conseguir los objetivos previstos y dar cumplimiento a la normativa electrotécnica regional (**Decreto 34/2005**) se describen a continuación las posibles acciones a adoptar en el proyecto y ejecución de las instalaciones eléctricas aéreas (planeamiento del trazado, soluciones constructivas y características técnicas de los equipos), con el fin de reducir los riesgos de electrocución y colisión para la avifauna y mitigar el impacto paisajístico de las líneas.

## Prescripciones genéricas

Con carácter general deberemos adoptar las siguientes medidas preventivas:

- No se instalarán aisladores rígidos (*Art. 6.1.a*).
- No se instalarán puentes flojos no aislados por encima de los travesaños o la cabecera de los apoyos (*Art. 6.1.b*).
- No se instalarán autoválvulas o seccionadores en posición dominante, por encima de los travesaños o cabecera de los apoyos (*Art. 6.1.c y d*).
- En los apoyos especiales (provistos de seccionadores, fusibles, autoválvulas, conversiones subterráneas, entronques, etc.) se aislarán todos los puentes existente entre los elementos en tensión (*Art. 6.1.e*).
- En los centros de transformación de intemperie, los puentes de unión entre conductores y transformadores se realizarán mediante cable aislado o aislando las bajantes (*Art. 6.1.f*).

## Características de los elementos para evitar electrocuciones

Para evitar la electrocución de la avifauna se plantean las siguientes prescripciones técnicas:

### ● **Aislamiento:**

Los apoyos se proyectarán con cadenas de aisladores suspendidos o de amarre, pero nunca rígidos (*Art. 6.1.a*).

### ● **Distancia entre conductores:**

La distancia entre conductores no aislados será igual o superior a 1.50 m (*Art. 6.2.a*).

### ● **Crucetas y armados:**

**Apoyos de alineación (suspensión):** La fijación de las cadenas de aisladores en las crucetas se realizará mediante cartelas que permitan mantener una distancia mínima de 0.70 m entre la zona de posada y el conductor en tensión (*Art. 6.2.b*).

**Apoyos de ángulo y anclaje (amarre):** La fijación de los conductores a la cruceta se realizará a través de cartelas o alargaderas y mediante un número adecuado de aisladores, que permitan mantener una distancia mínima de 0.70 m entre la zona de posada en el armado y el conductor en tensión (*Art. 6.2.c*). Esta distancia de seguridad deberá superar 1.00 m en espacios naturales protegidos o dotados de instrumentos de planificación de recursos naturales específicos (*Art. 7.2.a*). En su defecto se aislarán los conductores en tensión, incluyendo las grapas de amarre, hasta alcanzar la distancia mínima requerida (*Art. 6.2.d*).

**Apoyos con armado horizontal:** Se instalará el puente flojo central suspendido por debajo del travesaño (*Art. 6.1.b*).

**Apoyos con armado tipo triángulo o tresbolillo:** La distancia entre las semicrucetas y los conductores o puentes flojos superiores no será inferior a 1.5 m (*Art. 6.2.e*). En su defecto, se aislará 1 m de conductor a cada lado de la grapa de suspensión o, en los apoyos de amarre, se aislarán los puentes flojos (*Art. 6.1.e*).

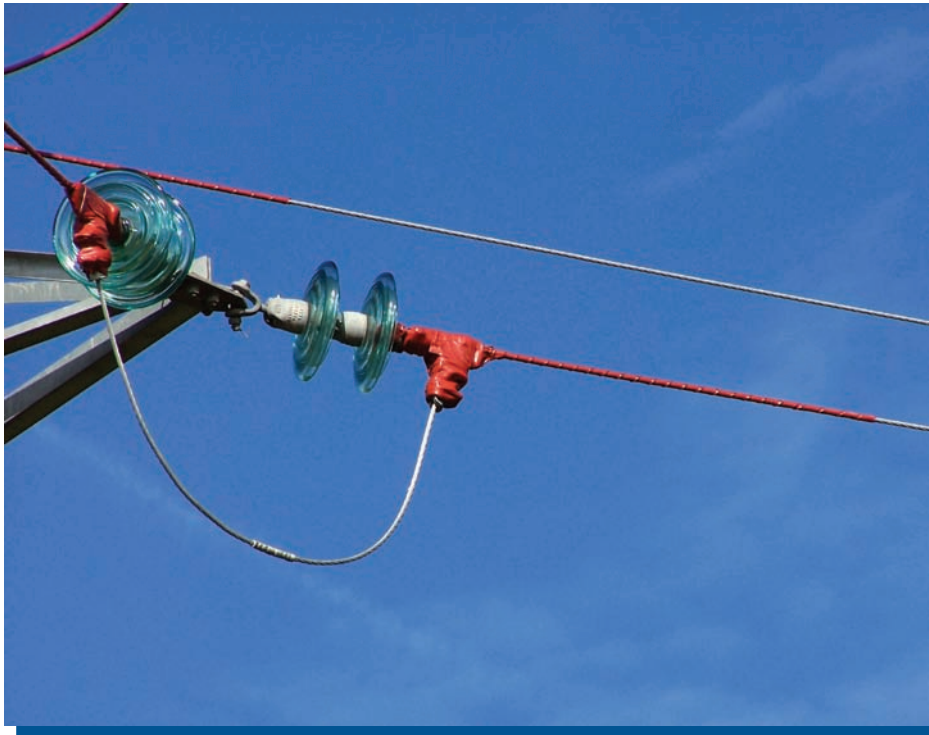




*Los apoyos de alineación se construirán mediante cadenas de aisladores, desechando el uso de aisladores rígidos. Para ello se proyectarán instalaciones con armados en bóveda, pórtico, tresbolillo, etc. que permitan el uso de cadenas de aisladores suspendidas.*



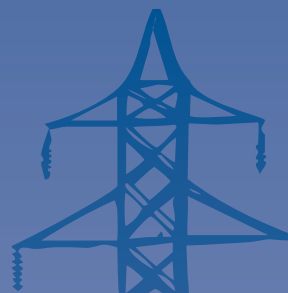
*Las electroválvulas pararrayos se instalarán siempre en un travesaño inferior, evitando las ubicaciones dominantes en la cabecera de los apoyos. Además se procederá al aislamiento de los puentes de unión.*



*Las cadenas de amarre se formarán con un número de aisladores suficiente como para alcanzar una distancia de 0.7-1.00 m entre el conductor en tensión y la zona de posada de las aves en el armado. Si no se alcanzara dicha distancia de seguridad se procederá al aislamiento de 1 m de conductor.*



*En apoyos de amarre y alineación con montaje en triángulo deben diseñarse de forma que la distancia entre los puentes flojos o los conductores se mantengan a más de 1.5 m del travesaño inferior.*

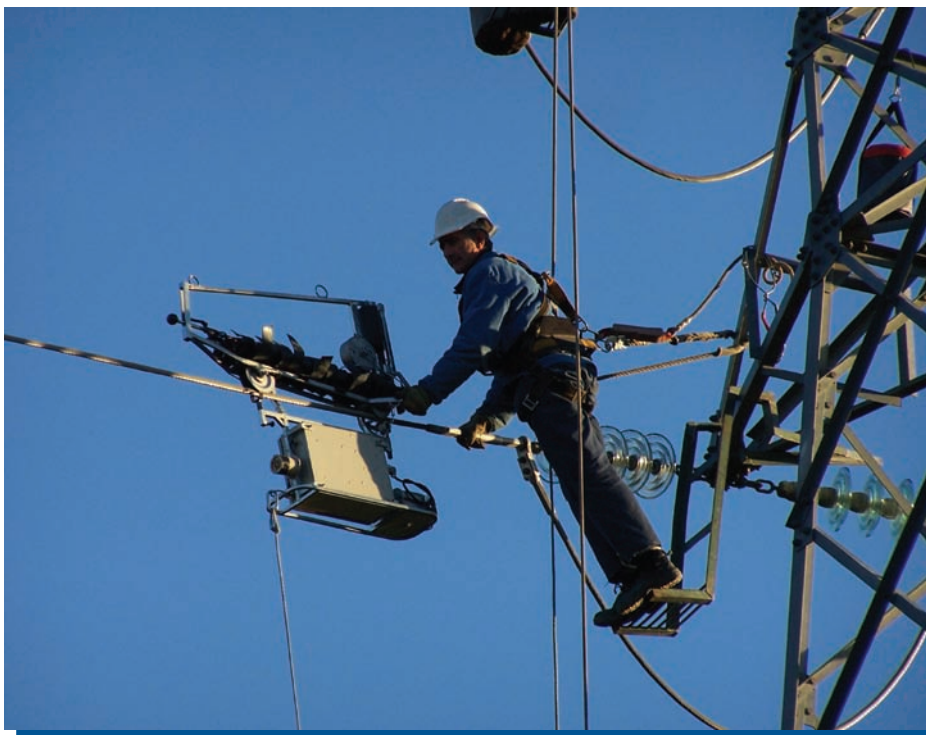


## Medidas para mitigar el riesgo de colisión

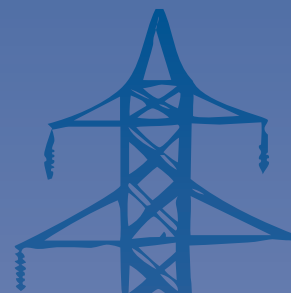
- Se evitará en lo posible el trazado de tendidos eléctricos aéreos que atraviesen espacios naturales protegidos y/o las áreas críticas de nidificación, reposo y alimentación para especies en peligro de extinción (áreas de celo o cría, colonias, dormideros, bebederos, zonas de alimentación, etc.) (Art. 3.a).
- Para minimizar el riesgo de colisión se diseñarán preferentemente líneas aéreas con montaje en horizontal o en capa, que suponen un menor obstáculo para las aves. Se preferirán los montajes en horizontal (una capa) frente a la instalación de los hilos en triángulo (dos capas), y el montaje en triángulo frente al montaje al tresbolillo o en vertical (tres capas).
- En los proyectos se preverá la señalización de los conductores en los vanos que atraviesen o dicurran por las proximidades de espacios protegidos, cauces fluviales, zonas húmedas, pasos de cresta, collado de frentes migratorios, cortados rocosos, zonas esteparias, colonias de nidificación, dormideros de aves, etc. (Art. 3.b).
- En estos supuestos, se balizarán, al menos, los conductores con un diámetro aparente inferior a 20 mm. (Art. 3.b).
- La señalización se proyectará mediante balizas preformadas ("X" de neopreno o espirales cerradas de polipropileno) de, al menos, 30-35 cm (Art. 3.b); que se colocarán manualmente o mediante robot guiado con la línea desconectada.
- Las balizas salvapájaros se ubicarán alternativamente en los tres hilos, con una cadencia mínima de 1 baliza cada 15-20 m (30 m como máximo), procurando una disposición regular y buscando la máxima eficacia de la misma; de forma que, en alzado lateral, la distancia visual resultante entre dos balizas consecutivas sea de aproximadamente 5-7 m (de 10 m como máximo). (Art. 3.b).
- La colocación de las balizas se efectuará inmediatamente después del tendido de los hilos y tensado de los conductores; evitando el efecto de choque que la instalación de un nuevo obstáculo inadvertido supone para las aves acostumbradas a su medio natural.



*Las balizas salvapájaros con dimensiones (>30 cm) y cadencias adecuadas, deben colocarse alternativamente en los tres conductores, buscando su máxima eficacia visual (1 baliza cada 5-10 m).*



Las balizas pueden colocarse manualmente o mediante robot guiado y deben instalarse inmediatamente después del tensado de los conductores.





## Medidas para reducir el impacto paisajístico:

Con carácter general se adoptarán las siguientes medidas correctoras para reducir el impacto paisajístico y los daños sobre la cubierta vegetal. Se prestará especial atención en aquellas instalaciones que puedan afectar a espacios naturales protegidos (*Art. 7.2.c*) o a hábitats de interés comunitario (*Directiva 92/43/CEE*).

- En la reforma de líneas existentes se mantendrá el mismo trazado de la línea a reformar (*Art. 7.2.c.1*).
- Se desmontarán completamente las líneas que hayan quedado en desuso o hayan sido sustituidas.
- Los materiales sobrantes en la construcción se retirarán del campo, se reciclarán o se depositarán en vertederos autorizados.
- El trazado de las nuevas líneas discurrirá próximo a las vías de comunicación (carreteras, vías férreas, caminos, otros tendidos, etc.) buscando la creación de corredores de infraestructuras (*Art. 7.2.c.2*).
- Se evitará el trazado por cumbres, líneas de cresta, puntos dominantes y zonas de relieve accidentado (*Art. 7.2.c.3*).
- En la construcción de los caminos de acceso a la línea se reducirán al máximo los desmontes y la roturación de la cubierta vegetal, utilizando preferentemente los accesos existentes (*Art. 7.2.c.4*).
- Se adecuará la ubicación de los apoyos al terreno, aprovechando las vías de acceso existentes y utilizando patas de longitud variable (*Art. 7.2.c.4*).
- Durante los movimientos de tierra se evitará el arrastre de materiales sueltos a los cursos de aguas superficiales.
- Cuando sea técnicamente viable, las nuevas líneas proyectadas se cargarán sobre las ya existentes, creando tendidos de doble circuito (*Art. 7.2.c.5*).

# MONTAJE DE CADENAS EN SUSPENSIÓN



## Prescripciones:

El *Art. 6.1.a* de la normativa electrotécnica de Aragón (*Decreto 34/2005*) establece que "con carácter general, queda prohibido el uso de aisladores rígidos" y que las líneas "deben construirse con aisladores suspendidos o en cadena horizontal".

En cuanto a las distancias mínimas, el *Art. 6.2.b* estipula que en los apoyos de alineación "la distancia mínima entre conductor y zona de posada sobre la cruceta será de, al menos, 0.70 m".

## Soluciones técnicas adoptadas:

Para alcanzar la distancia mínima de seguridad de 0.70 m es necesario instalar cadenas de, al menos, tres aisladores U70/BS. Las cadenas de tres aisladores U70/BS unidas a los componentes habituales en este tipo de montajes (grillete, anilla-bola, rotula-bola y grapa de suspensión GSA) alcanzan una distancia de seguridad de 0.78 m.

### ATENCIÓN

En el montaje de cadenas de aisladores en suspensión, es fundamental vigilar la distancia entre el conductor y los travesaños inferiores. En los armados al tresbolillo, la distancia entre el conductor y el travesano inferior debe ser superior a 1.5 m (*Art. 6.2.e*); mientras que en los armados tipo bóveda, la distancia entre la fase central y los jabalcones y la horquilla de la bóveda debe superar los 0.88 m (*Art. 6.2.d*). En su defecto, en ambos casos, deberemos proceder al aislamiento de 1 m de conductor a cada lado de la grapa en suspensión (*Art. 6.2.d*).

## CADENAS DE SUSPENSIÓN LÍNEAS AÉREAS M.T. (HASTA 30 KV)

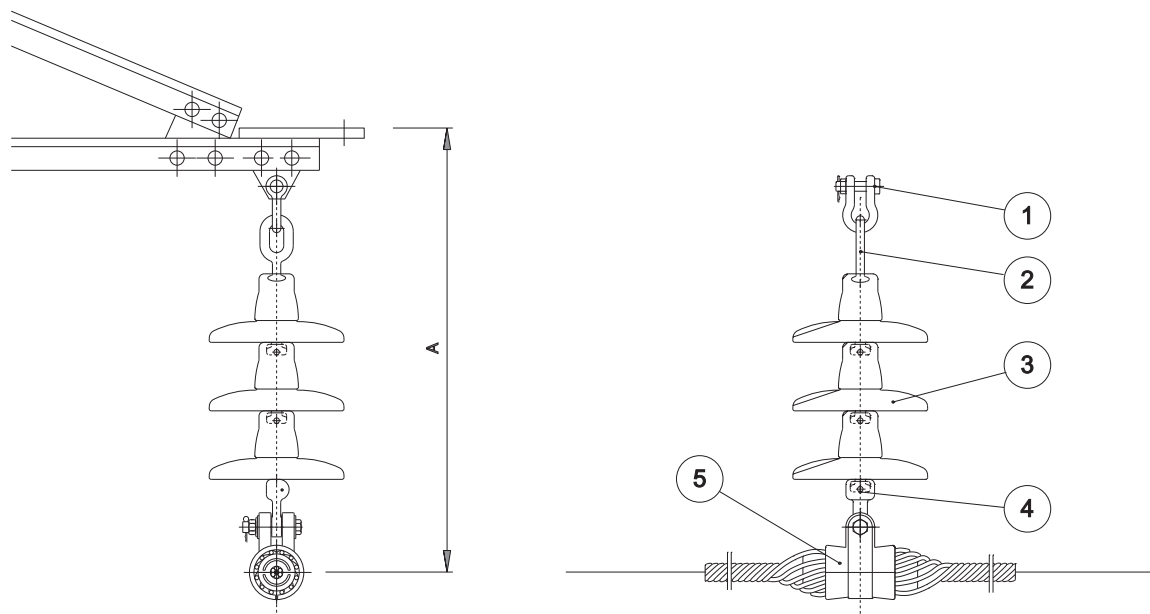
Cantidad	Elemento	Longitud (mm)	Avifauna (mm)			
			700 mm			
1	Grillete Normal GN	68	68	68	68	
1	Anilla Bola AB-16	96	96	96	96	
3	Aisladores U70/BS (E70/127)	381	381	381	381	
1	Rótula Corta	50		50	50	
1	Grapa GSA	90			66	
	Total Cadena	685				
	Angular + Cartela	120	120	120	120	
	TOTAL	805	665	715	781	

Cantidad	Elemento	Longitud (mm)	Avifauna (mm)			
			700 mm			
1	Grillete Normal	68	68	68	68	
1	Aislador Polimérico (24 kV)	455	455	455	455	
1	Rótula Corta	50		50	50	
1	Grapa GSA	90			66	
	Total Cadena	663				
	Angular + Cartela	120	120	120	120	
	TOTAL	783	643	693	759	

Cantidad	Elemento	Longitud (mm)	Avifauna (mm)			
			700 mm			
1	Grillete Normal	68	68	68	68	
1	Aislador Polimérico (36 kV)	555	555	555	555	
1	Rótula Corta	50		50	50	
1	Grapa GSA	90			66	
	Total Cadena	763				
	Angular + Cartela	120	120	120	120	
	TOTAL	883	743	793	859	

Aislador Polimérico del tipo Anilla-Rótula

## DISTANCIA DE SEGURIDAD ENTRE ZONA DE POSADA Y CONDUCTOR



FORMACION CADENAS	DISTANCIA ALCANZADA	DISTANCIA MINIMA DE SEGURIDAD
U70BS/127	A = 780 mm	> 700 mm

### MONTAJE CADENA DE SUSPENSIÓN CON GRAPA ARMADA TIPO GSA PARA U < 25 KV

5	1	GRAPA DE SUSPENSION ARMADA TIPO GSA
4	1	ROTULA CORTA R16
3	3	AISSLADOR DE CAPERUZA Y VASTAGO U70BS/127
2	1	ANILLA BOLA AB16
1	1	GRILLETE NORMAL GN
MARCA	N PIEZAS	DENOMINACION

# MONTAJE DE CADENAS DE AMARRE



## Prescripciones:

El *Art. 6.1.a* de la normativa electrotécnica de Aragón (*Decreto 34/2005*) establece que las líneas "deben construirse con aisladores suspendidos o en cadena horizontal".

Por su parte, el *Art. 6.2.c* estipula que "los apoyos con cadenas de amarre deberán tener una distancia mínima de 0.70 m entre zona de posada y el punto más próximo en tensión".

En los espacios naturales protegidos esta distancia de seguridad se ve ampliada a 1.00 m (*Art. 7.2.a*).

## Soluciones técnicas adoptadas:

Para alcanzar la distancia mínima de seguridad de 0.70 m es necesario instalar cadenas de amarre de, al menos, cuatro aisladores U70/BS o un aislador polimérico anilla-rotula (36 Kv). Las cadenas de cuatro aisladores U70/BS unidas a los componentes habituales de las cadenas horizontales (angular, cartela, grillete, rotula-larga y grapa de amarre GA) alcanzan una distancia de seguridad de 0.95 m.

En espacios protegidos y áreas de interés, en los que es preciso superar una distancia de seguridad de 1.00 m, se recomienda forrar la grapa de amarre y 1 m de conductor a cada lado de las cadenas de amarre horizontales.

### ATENCIÓN

Al aumentar el número de aisladores en las cadenas de amarre se incrementa en tamaño del puente flojo. En apoyos de amarre en triángulo o al tresbolillo debe vigilarse la distancia entre el puente flojo y el armado, que debe ser superior a 1.5 m (*Art. 6.2.e*), procediendo si es necesario al aislamiento del conductor.

## CADENAS DE AMARRE LÍNEAS AÉREAS M.T. (HASTA 30 KV)

Cantidad	Elemento	Longitud (mm)	Avifauna (mm)			
			700 mm		1000 mm	
1	Grillete Normal	68	68	68	68	68
1	Anilla Bola AB-16	95	95	95	95	95
4	Aisladores U70/BS (E70/127)	508	508	508	508	508
1	Rótula Corta	140		140		140
1	Grapa Amarre	135				
	Total Cadena	946				
	Angular + Cartela	60	60	60	60	60
	TOTAL	1006	731	871	731	871

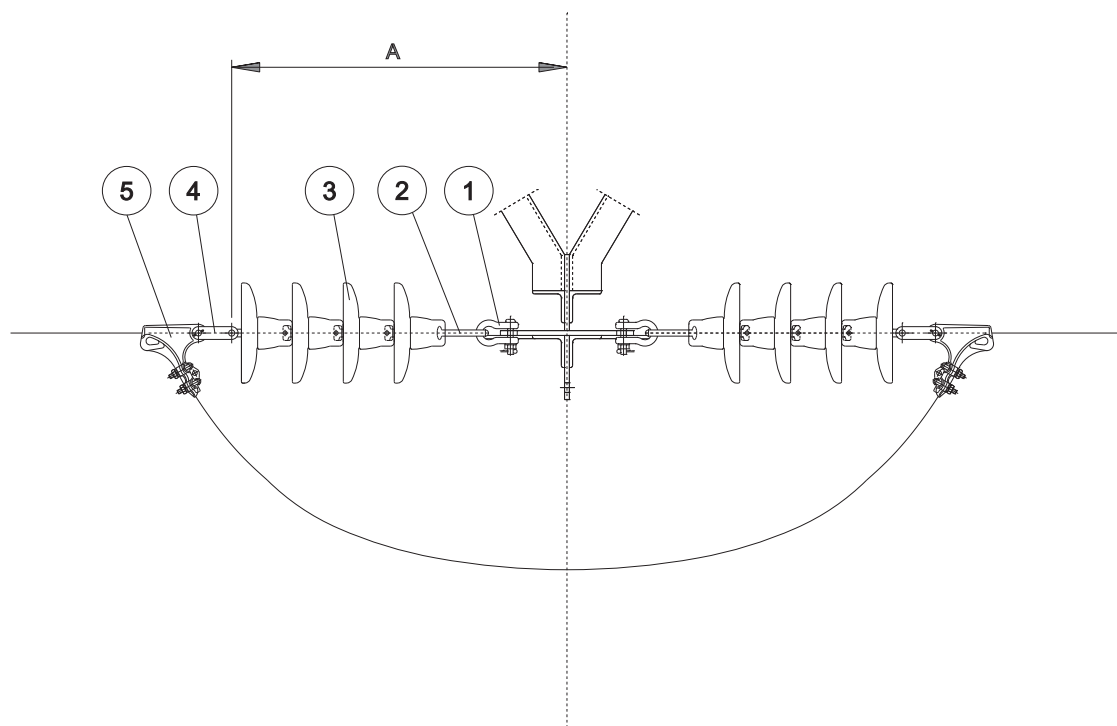
FORRAR RÓTULA +  
GRAPA + CONDUCTOR

Cantidad	Elemento	Longitud (mm)	Avifauna (mm)			
			700 mm		1000 mm	
1	Grillete Normal	68	68	68	68	68
1	Aislador Polimérico (36 kV)	555	555	555	555	555
1	Rótula Larga	140	17	140		140
1	Grapa Amarre	135				
	Total Cadena	898				
	Angular + Cartela	60	60	60	60	60
	TOTAL	958	700	823	683	823

FORRAR RÓTULA +  
GRAPA + CONDUCTOR

Aislador Polimérico del tipo Anilla-Rótula

## DISTANCIA DE SEGURIDAD ENTRE ZONA DE POSADA Y PUNTO EN TENSION



FORMACION CADENAS	DISTANCIA ALCANZADA	DISTANCIA MINIMA DE SEGURIDAD
U70BS/127	A = 740 mm	> 700 mm

FORMACION CADENAS	DISTANCIA ALCANZADA	DISTANCIA MINIMA DE SEGURIDAD
U70BS/127	A = 740 mm	> 1.000 mm FORRAR GRAPA + ROTULA + CONDUCTOR

### MONTAJE CADENA DE AMARRE COMPLETA CON GRAPA DE AMARRE TIPO GA PARA U < 25 KV

5	1+1	GRAPA DE AMARRE
4	1+1	ROTULA LARGA R16P
3	4+4	AISLADOR DE CAPERUZA Y VASTAGO U70BS/127
2	1+1	ANILLA BOLA AB16
1	1+1	GRILLETE NORMAL GN
MARCA	N PIEZAS	DENOMINACION

# APOYOS DE ALINEACIÓN EN BÓVEDA



## Prescripciones:

El *Art. 6.1.a* de la normativa electrotécnica de Aragón (*Decreto 34/2005*) establece que "con carácter general, queda prohibido el uso de aisladores rígidos" y que las líneas "deben construirse con aisladores suspendidos o en cadena horizontal".

En cuanto a las distancias mínimas, el *Art. 6.2.a* determina que "la distancia entre conductores no aislados será igual o superior a 1.5 m" y en el *Art. 6.2.b* que "la distancia mínima entre conductor y zona de posada sobre la cruceta será de al menos 70 cm".

Además, en el caso concreto de los armados de alineación en bóveda, el *Art. 6.2.d* estipula que "la distancia entre el conductor central y la base de la bóveda no será inferior a 0.88 m". "En su defecto deberá procederse al aislamiento de 1 m de conductor a cada lado de la grapa de suspensión".

Por último, el *Art. 6.2.d* determina que "en los apoyos de alineación del tipo bóveda queda prohibida la utilización en la fase central de contrapesos en tensión".

## Soluciones técnicas adoptadas:

En los apoyos de alineación pueden utilizarse armados en bóveda, al tresbolillo, canadiense, en pórtico, etc. siempre que permitan la instalación de cadenas de aisladores suspendidas y el mantenimiento de las distancias mínimas de seguridad establecidas.

Presentamos aquí las características técnicas de distintos armados en bóveda (apoyo de alineación más utilizado en Aragón en tendidos de distribución) y las dimensiones mínimas que deben alcanzar para poder cumplir con la nueva normativa electrotécnica. En caso de no alcanzar estas distancias mínimas, es necesario aislar 1 m de conductor a cada lado de la grapa de suspensión de la fase central; teniendo cuidado de cubrir la grapa de suspensión.

En cualquier supuesto debe descartarse la instalación de contrapesos en la fase central.

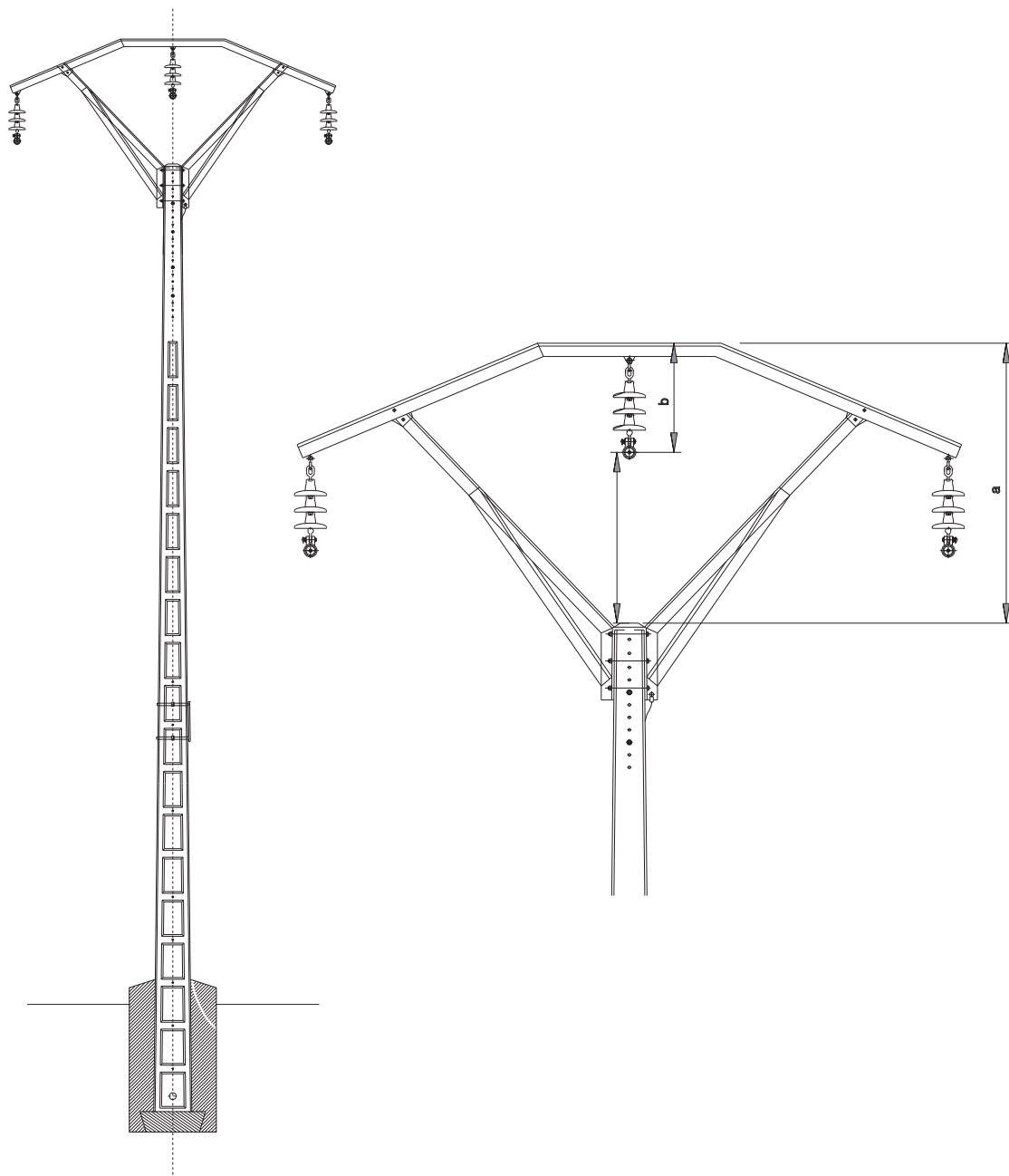
### ATENCIÓN

En los armados en bóveda debe vigilarse especialmente la distancia existente entre la horquilla de la bóveda y cualquier elemento en tensión de la fase central.

Esta distancia de seguridad ("L") deberá ser superior a 0.88 m. En su defecto, es preciso aislar, en la fase central, 1 m de conductor a cada lado de la grapa de suspensión (*Art. 6.2.d*).

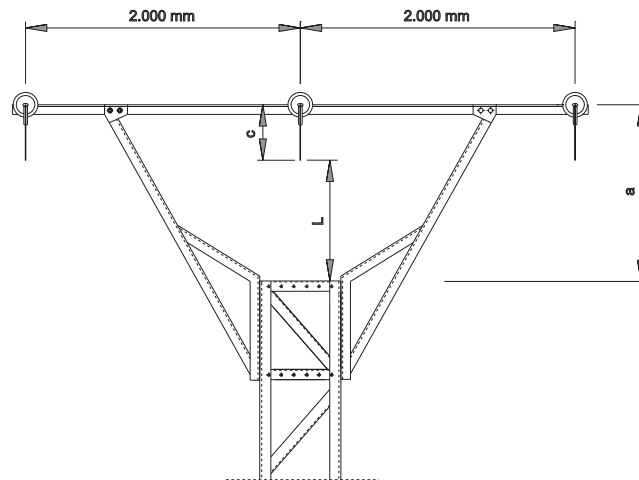
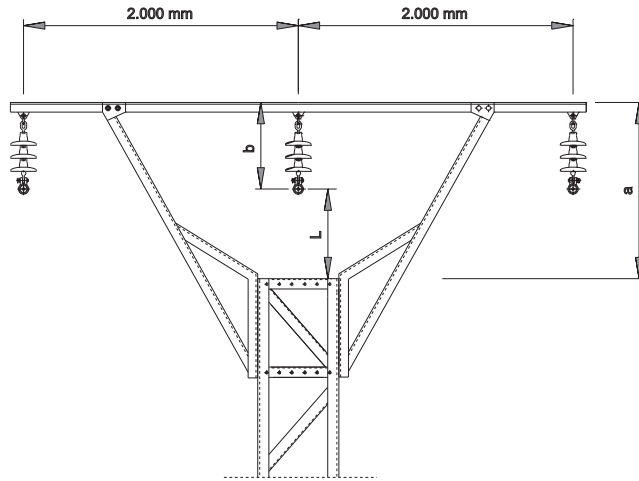
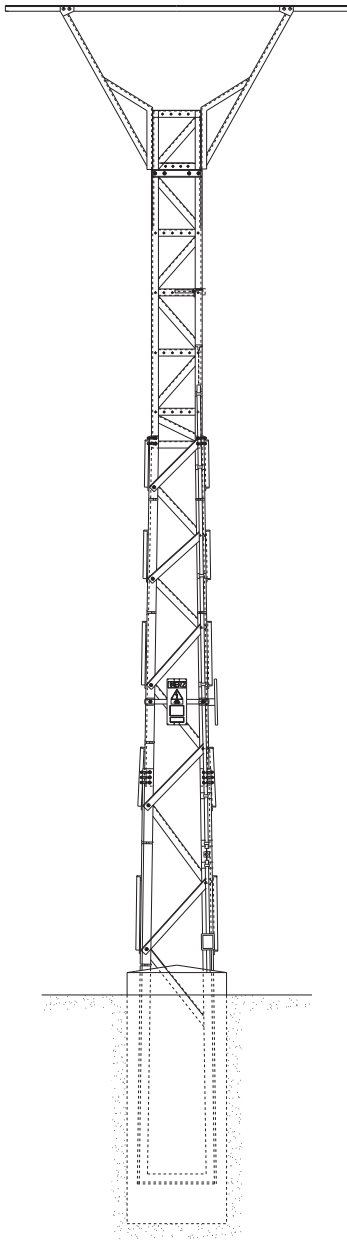


## DISTANCIA DE SEGURIDAD ENTRE ZONA DE POSADA Y CONDUCTOR APOYOS TIPO HORMIGÓN Y ARMADO BÓVEDA U < 25 KV



ARMADO	DISTANCIA ALCANZADA		DISTANCIA MINIMA DE SEGURIDAD (a-b)
	a	b	
CB3-E	1.800 mm	780 mm	L > 880 mm

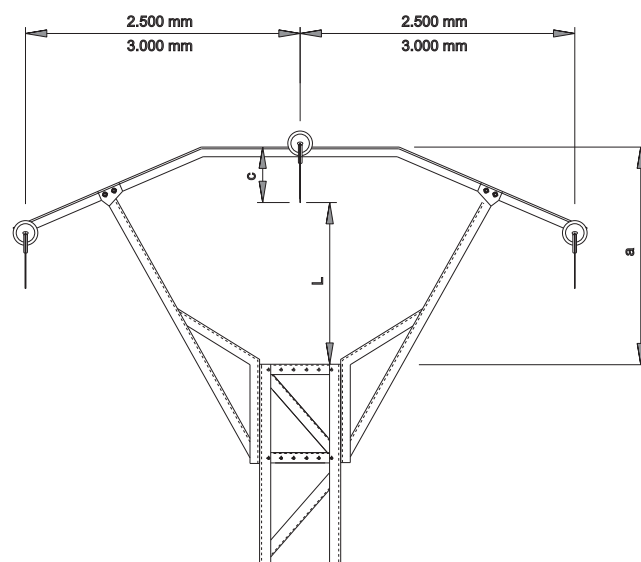
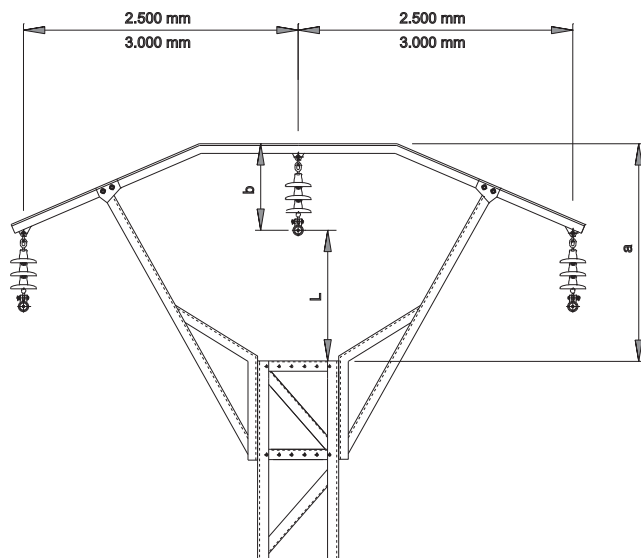
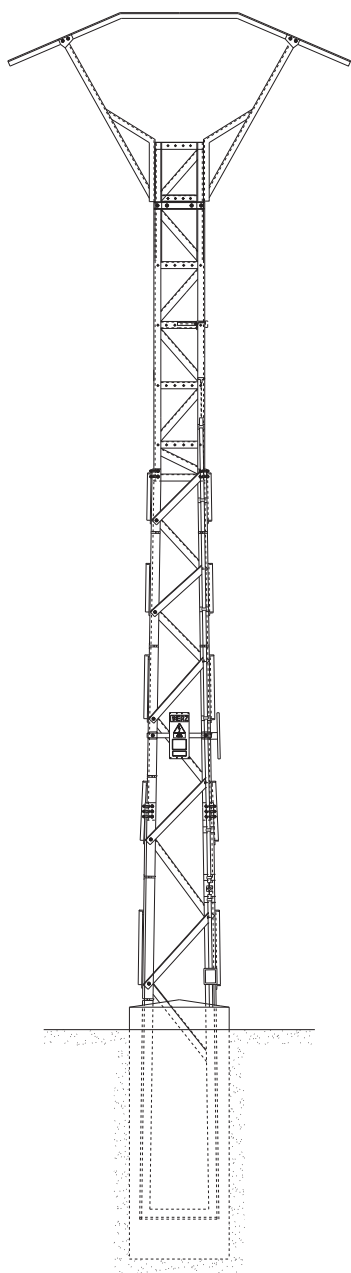
# DISTANCIA DE SEGURIDAD ENTRE ZONA DE POSADA Y CONDUCTOR APOYOS TIPO METÁLICO CELOSÍA Y ARMADO BÓVEDA U < 25 KV



ARMADO	DISTANCIA ALCANZADA			DISTANCIA MINIMA DE SEGURIDAD (a-b) ó (a-c)
	a	b	c	
B-2,00	< 1.300 mm	780 mm		L < 880 mm FORRAR GRAPA + 1 m. DE CONDUCTOR FASE CENTRAL
B-2,00	< 1.300 mm		300 mm 400 mm	L < 880 mm FORRAR PUENTE FASE CENTRAL
B-2,00	> 1.300 mm		300 mm 400 mm	L > 880 mm



## DISTANCIA DE SEGURIDAD ENTRE ZONA DE POSADA Y CONDUCTOR APOYOS TIPO METÁLICO CELOSÍA Y ARMADO BÓVEDA U < 25 KV



ARMADO	DISTANCIA ALCANZADA			DISTANCIA MINIMA DE SEGURIDAD (a-b) ó (a-c)
	a	b	c	
B-2,50	> 1.700 mm	780 mm	300 mm 400 mm	L > 880 mm
B-3,00	> 1.700 mm	780 mm	300 mm 400 mm	

# APOYO CON ARMADO AL TRESBOLILLO



## Prescripciones:

El *Art. 6.1.a* de la normativa electrotécnica de Aragón (*Decreto 34/2005*) establece que "con carácter general, queda prohibido el uso de aisladores rígidos" y que las líneas "deben construirse con aisladores suspendidos o en cadena horizontal"; y en cuanto a las distancias mínimas, los *Art. 6.2.b* y *6.2.c* determinan que "la distancia mínima entre conductor y zona de posada sobre la cruceta será de al menos 0.70 m".

Además de las prescripciones genéricas para apoyos de alineación y de amarre (*Art. 6.2.b* y *6.2.c*), la normativa electrotécnica de Aragón establece que "en apoyos con armado al tresbolillo, canadiense y en triángulo la distancia entre la semicruceta inferior y el conductor superior no será inferior a 1.5 m" (*Art. 6.2.e*).

## Soluciones técnicas adoptadas:

Como en otros apoyos de amarre o alineación, el número mínimo de aisladores en las cadenas debe ser de 3, de forma que se alcancen las distancias mínimas de seguridad (de 0.70 m).

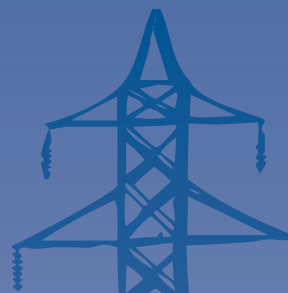
En los apoyos con armado al tresbolillo debe vigilarse especialmente que la distancia ("L") entre el conductor o puente flojo superior y el travesaño inferior sea de al menos 1.5 m. En su defecto se debe proceder al aislamiento del conductor o del puente flojo superior.

Los armados al tresbolillo tienen la ventaja de que puede incrementarse la distancia entre conductores tanto como se quiera, aumentando los tramos de torreta; lo que es muy útil en apoyos en ángulo y en grandes vanos. Sin embargo, su mayor desventaja es que, disponiendo los hilos al tresbolillo, se incrementa considerablemente el riesgo de colisión para las aves.

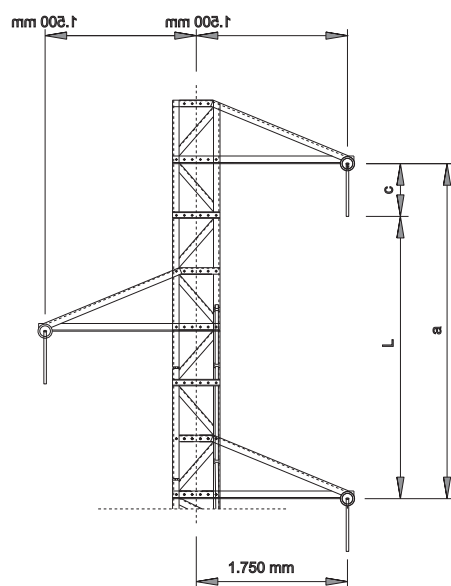
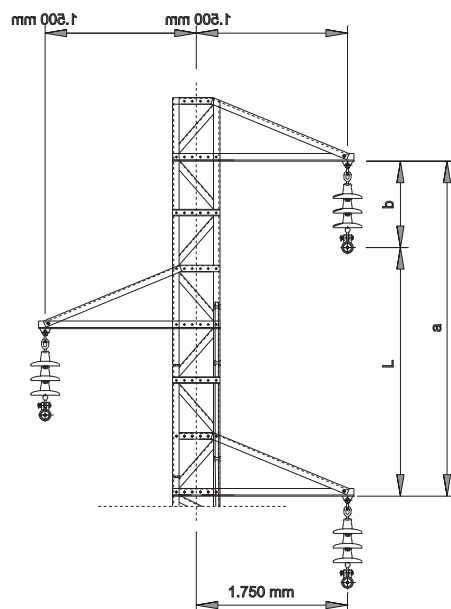
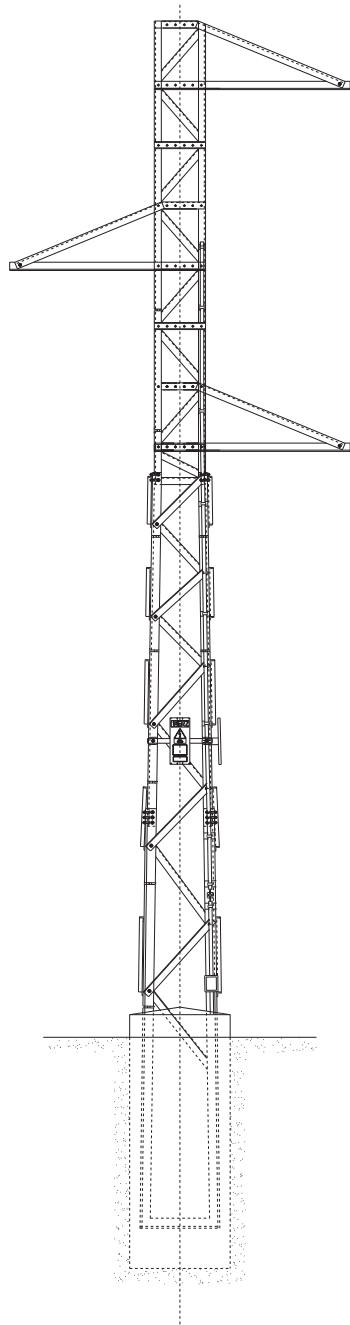
### ATENCIÓN

En los apoyos de alineación o de amarre con armado al tresbolillo debe vigilarse fundamentalmente la distancia existente entre el travesaño inferior y el conductor superior; que debe ser siempre de más de 1.5 m.

Los montajes al tresbolillo (y en vertical) incrementan el riesgo de colisión de las aves contra los hilos, por lo que deben desecharse en aquellas zonas en las que se prevea un elevado trasiego de aves o existan especies amenazadas con elevado riesgo de colisión.



## DISTANCIA DE SEGURIDAD ENTRE ZONA DE POSADA Y CONDUCTOR APOYOS TIPO METÁLICO CELOSÍA Y ARMADO TRESBOLILLO U < 25 KV



ARMADO	DISTANCIA ALCANZADA			DISTANCIA MINIMA DE SEGURIDAD (a-b) ó (a-c)
	a	b	c	
TB-2	2.400 mm	780 mm	300 mm 400 mm	$L > 1.500\text{ mm}$
TB-3	3.600 mm	780 mm	300 mm 400 mm	$L > 1.500\text{ mm}$

# APOYO DE AMARRE EN HORIZONTAL



## Prescripciones:

El *Art. 6.1.b* de la normativa electrotécnica de Aragón prohíbe "la instalación de puentes flojos no aislados por encima de los travesaños o de las cabeceras de los apoyos".

En este mismo sentido, el *Art. 6.2.f* establece que "en tendidos de nueva construcción se prohíbe la utilización del sistema de 'farolillo' para la suspensión de los puentes flojos no aislados".

Además, en todos los apoyos de amarre y especiales, "las cadenas de amarre deberán tener una distancia mínima de 0.70 m entre la zona de posada y el punto más próximo en tensión" (*Art. 6.2.b*).

## Soluciones técnicas adoptadas:

Como hemos visto la distancia mínima de seguridad de 0.70 m se consigue mediante la instalación de cadenas de 3 aisladores normalizados (U70/BS) y de las correspondientes horquillas, rótulas, grilletes, cartelas y alargaderas que aumentan la distancia entre conductor en tensión y zona de posada de las aves en el armado.

Los puentes flojos laterales deben ir siempre suspendidos por debajo de la cruceta. Para permitir el paso del puente flojo central por debajo del travesaño se puede instalar una cadena vertical de 3 aisladores.

### ATENCIÓN

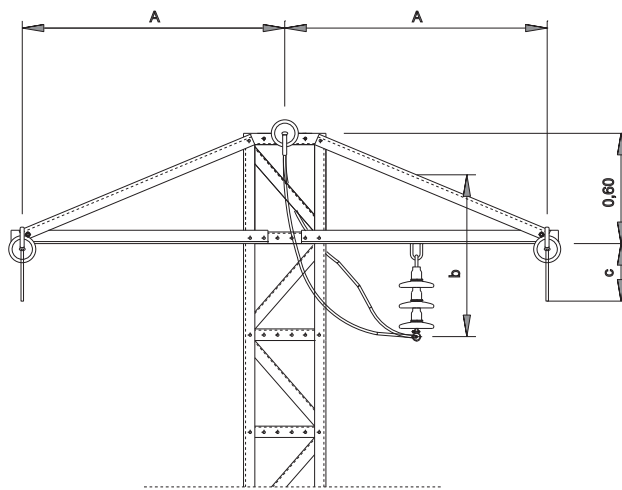
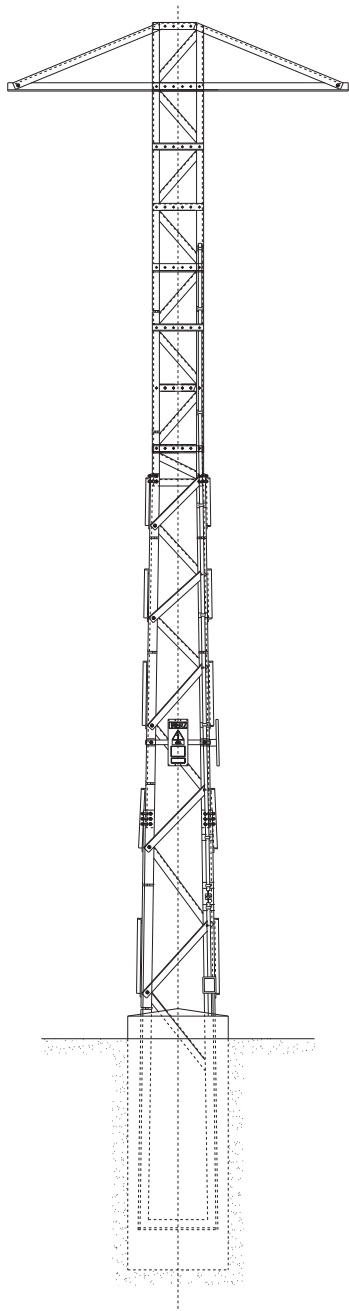
En los tendidos de nueva construcción está prohibida la instalación de sistemas de "farolillo" para la suspensión de los puentes flojos no aislados (*Art. 6.2.f*).

En las correcciones de los tendidos ya instalados los "farolillos" deberán mantener los puentes flojos en posición lateral (nunca erguidos), sustentando siempre el conductor en un plano inferior a la cabecera del apoyo y procediendo, en caso necesario, al aislamiento del puente flojo (*Art. 6.2.f*).

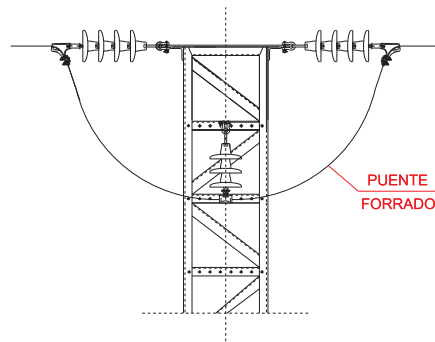
En ningún caso (ni siquiera en correcciones de tendidos ya instalados) se permitirá la instalación de "farolillos" en apoyos de anclaje con armados en horizontal.



## DISTANCIA DE SEGURIDAD ENTRE ZONA DE POSADA Y CONDUCTOR APOYOS TIPO METÁLICO CELOSÍA Y ARMADO HORIZONTAL U < 25 KV



### DETALLE PUENTE FASE CENTRAL



ARMADO	DISTANCIA ALCANZADA			DISTANCIA MINIMA DE SEGURIDAD
	A	b	c	
H-2	1.500 mm	aprox. 1.000 mm	300 mm 400 mm	FORRAR PUENTE FASE CENTRAL
H-3	1.750 mm	aprox. 1.000 mm	300 mm 400 mm	
H-4	2.000 mm	aprox. 1.000 mm	300 mm 400 mm	

# APOYO DE AMARRE EN TRIÁNGULO



## Prescripciones:

El *Art. 6.1.b* de la normativa electrotécnica de Aragón prohíbe "la instalación de puentes flojos no aislados por encima de los travesaños o de las cabeceras de los apoyos".

Además, en todos los apoyos de amarre y especiales, "las cadenas de amarre deberán tener una distancia mínima de 0.70 m entre la zona de posada y el punto más próximo en tensión" (*Art. 6.2.c*).

Por otro lado, la normativa electrotécnica establece específicamente que "en apoyos con armado al tresbolillo, canadiense y en triángulo la distancia entre la semicruceta inferior y el conductor superior no será inferior a 1.5 m" (*Art. 6.2.e*).

Por último, el *Art. 6.2.f* determina que "en tendidos de nueva construcción se prohíbe la utilización del sistema de 'farolillo' para la suspensión de los puentes flojos no aislados".

## Soluciones técnicas adoptadas:

En los apoyos de amarre en triángulo, para cumplir la normativa de protección de la avifauna, el puente flojo central debe suspenderse mediante una ménsula o semicruceta en la que se instalará una cadena vertical de aisladores.

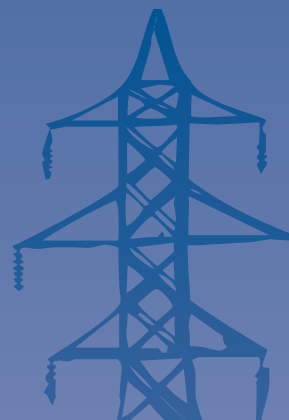
En estos casos debe vigilarse que la distancia entre el conductor o puente flojo superior y el travesaño inferior ("L") sea de, al menos, 1.5 m.

Como en todos los amarres, el número mínimo de aisladores en las cadenas debe ser de 3, para alcanzar las distancias mínimas de seguridad (de 0.70 m).

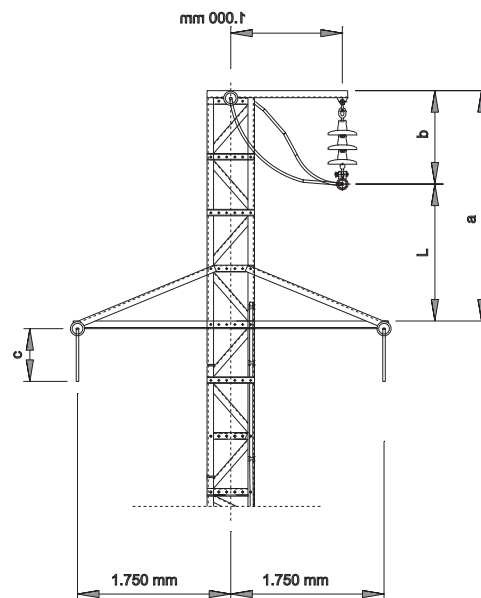
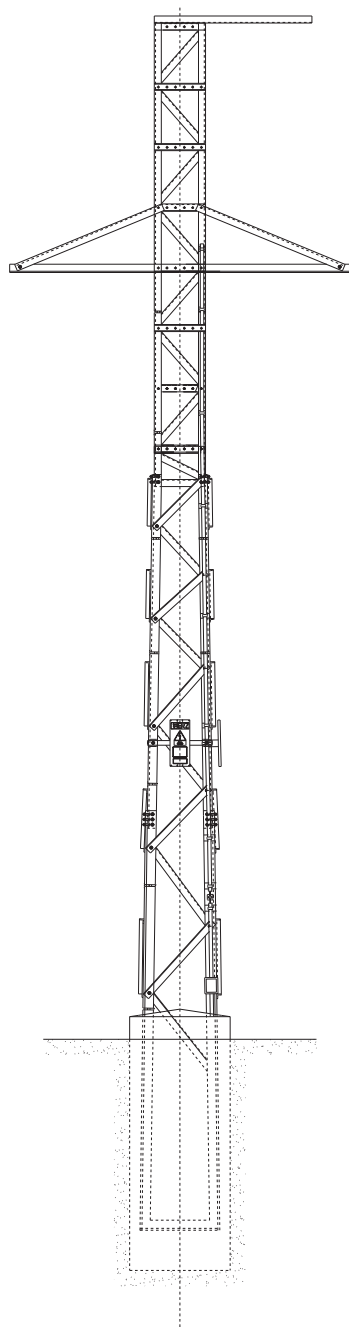
En tendidos de nueva construcción, debe desecharse el uso de ménsulas tipo "farolillo"; que quedan reservadas para la corrección de apoyos de amarre en triángulo de tendidos ya instalados.

### ATENCIÓN

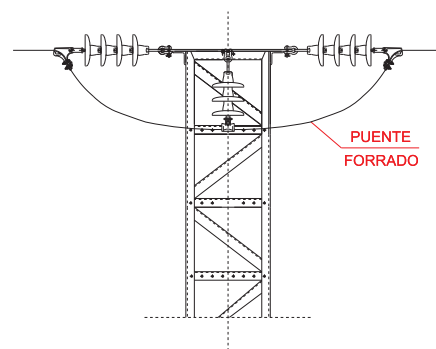
En los apoyos de anclaje en triángulo (de nueva construcción) no pueden instalarse "farolillos" y debe vigilarse la distancia existente entre el travesaño inferior y el puente flojo central suspendido por la ménsula (superior a 1.5 m).



## DISTANCIA DE SEGURIDAD ENTRE ZONA DE POSADA Y CONDUCTOR APOYOS TIPO METÁLICO CELOSÍA Y ARMADO TRIÁNGULO U < 25 KV



### DETALLE PUENTE FASE CENTRAL



ARMADO	DISTANCIA ALCANZADA			DISTANCIA MINIMA DE SEGURIDAD (a-b)
	a	b	c	
TR-3	2.400 mm	780 mm	300 mm 400 mm	L > 1.500 mm
TR-4	3.000 mm	780 mm	300 mm 400 mm	L > 1.500 mm



## Prescripciones:

En todos los apoyos de amarre, incluyendo los de entronque, "las cadenas de amarre deberán tener una distancia mínima de 0.70 m entre la zona de posada y el punto más próximo en tensión" (Art. 6.2.c).

Pero además, según el Art. 6.1.e los apoyos especiales de derivación "se diseñarán de forma que se evite sobrepasar con elementos en tensión las cabeceras, crucetas yemicrucetas de los apoyos" y "en cualquier caso, se procederá al aislamiento de los puentes de unión entre los elementos en tensión".

## Soluciones técnicas adoptadas:

Las derivaciones normalmente se realizan en apoyos de amarre (horizontal, triángulo, tresbolillo, bóveda, etc.) provistos de un segundo travesaño donde se realizan los amarres de las líneas derivadas.

Como en otros apoyos de amarre, en los apoyos de entronque es necesario que las cadenas horizontales tengan un mínimo de 3 aisladores y alcancen la distancia de seguridad mínima de 0.70 m (Art. 6.2.b).

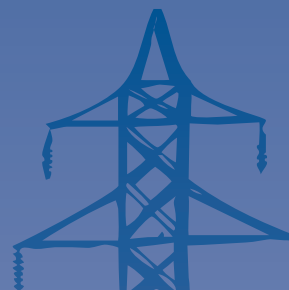
En este caso se presenta un modelo de apoyo de entronque de amarre en bóveda. Observese que el puente flojo central se encuentra también aislado y todos los puentes se mantienen por debajo de los travesaños, evitando el empleo de aisladores rígidos.

El aislamiento de las bajantes se puede realizar mediante material termorretráctil o fundas aislantes, cubriendo siempre los conectores Ampact.

## ATENCIÓN

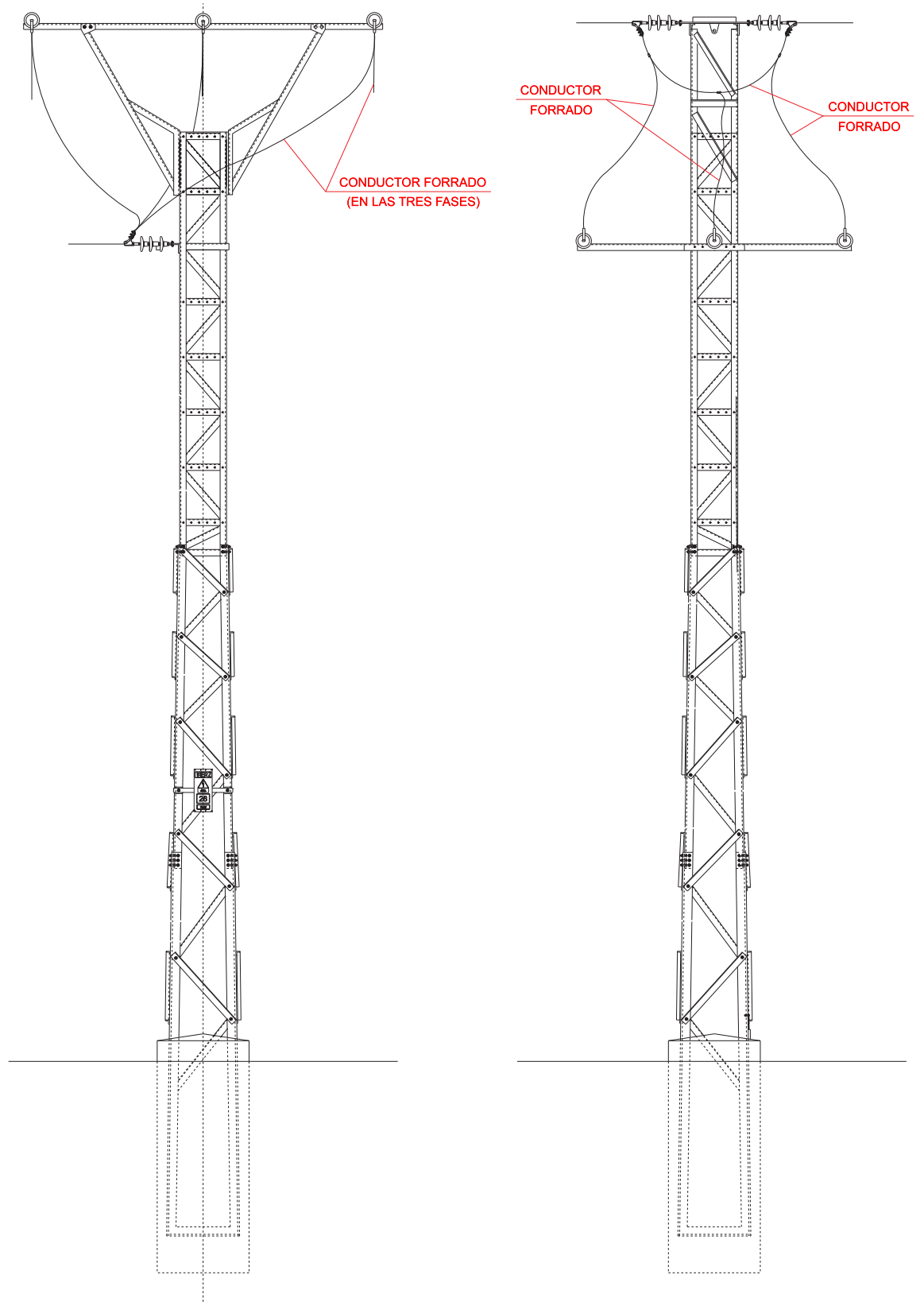
Las bajantes que descienden a las derivaciones deben estar totalmente aisladas (Art. 6.1.e).

Debemos evitar sobrepasar las crucetas con los puentes flojos y utilizar siempre aisladores suspendidos en lugar de aisladores rígidos.





## AISLAMIENTO DE PUENTES EN APOYOS DE DERIVACIÓN





## Prescripciones:

La nueva normativa electrotécnica de Aragón, establece que *"en las líneas de 2ª y 3ª categoría queda prohibida la instalación de seccionadores (unipolares o monomando) e interruptores con corte al aire en posición dominante, por encima de los travesaños o las cabeceras de los apoyos"* (Art. 6.1.d).

Como en otros apoyos de amarre, es necesario que las cadenas horizontales mantengan una distancia mínima de seguridad de 0.70 m (Art. 6.2.b).

Complementariamente, al tratarse de apoyos especiales, los apoyos de protección y maniobra *"se diseñarán de forma que se evite sobrepasar con elementos en tensión las cabeceras, las crucetas y semicrucetas de los apoyos"* (Art. 6.1.e).

Por último, en los apoyos de protección y maniobra, como en cualquier apoyo especial, *"se debe proceder al aislamiento de los puentes de unión entre los elementos en tensión"* (Art. 6.1.e).

## Soluciones técnicas adoptadas:

Los elementos de protección y maniobra de línea se realizan en apoyos de amarre por lo que, en principio, cualquiera de los apoyos anteriormente descritos puede ser utilizado para instalar los seccionadores y/o fusibles. Presentamos aquí el caso más sencillo: un apoyo de amarre con armado en horizontal y tres fusibles-seccionadores de expulsión suspendidos.

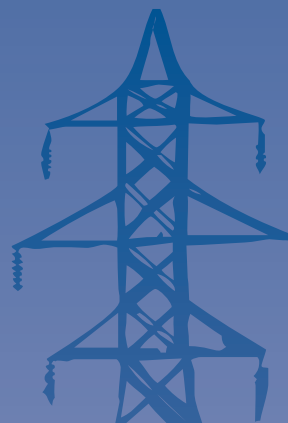
Los seccionadores y/o los fusibles deben instalarse siempre suspendidos. Además, en los apoyos de protección y/o maniobra es necesario el aislamiento de los puentes que descienden hasta los fusibles-seccionadores. El aislamiento de los puentes se puede realizar mediante material termorretráctil o fundas aislantes.

Como en otros apoyos de amarre, es preciso que las cadenas horizontales tengan un mínimo de 3 aisladores y alcancen una distancia de seguridad de al menos 0.70 m.

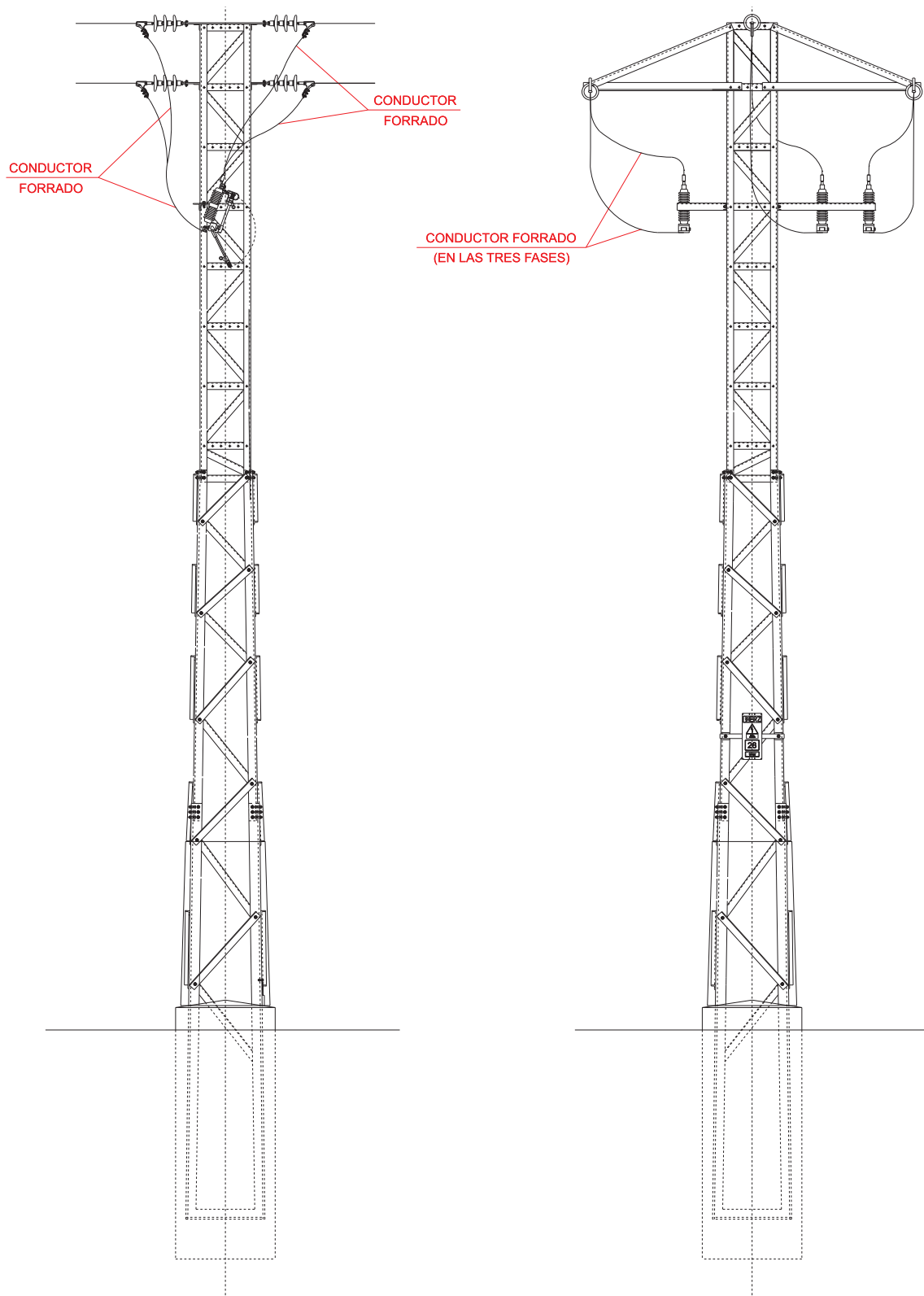
### ATENCIÓN

En líneas de 2ª y 3ª categoría, los fusibles y seccionadores deben instalarse suspendidos (Art. 6.1.d) y en líneas de 3ª categoría los puentes que descienden a los fusibles y seccionadores deben estar siempre aislados (Art. 6.1.e).

Los amados deben diseñarse intentando evitar que los puentes flojos sobrepasen las cabeceras y las crucetas. En los apoyos de protección y maniobra debe prestarse especial atención para que los puentes a los fusibles-seccionadores no formen bucles que superen la cabecera del apoyo (Art. 6.1.e).



# AISLAMIENTO DE PUENTES EN APOYOS DE SECCIONAMIENTO



# APOYO DE CONVERSIÓN AÉREO/SUBTERRÁNEA



## Prescripciones:

El *Art. 6.1.e* de la normativa electrotécnica de Aragón establece la necesidad de que "los apoyos especiales (incluyendo los de 'fin de línea' y de 'conversión aéreo/subterránea') se diseñen de forma que se evite sobrepasar con elementos en tensión las cabeceras y travesaños de los apoyos", "procediendo en cualquier caso al aislamiento de los puentes de unión entre los elementos en tensión".

Por otro lado, "las cadenas de amarre deberán tener una distancia mínima de 0.70 m entre la zona de posada y el punto más próximo en tensión" (*Art. 6.2.c*).

## Soluciones técnicas adoptadas:

Presentamos aquí un modelo básico de apoyo de amarre de fin de línea provisto de autoválvulas pararrayos y fusibles-seccionadores.

Los amarres de la línea se realizan mediante cadenas horizontales de 3 aisladores y de cartelas-alargaderas, de modo que se alcance una distancia mínima de seguridad de 0.70 m.

Los terminales y las autoválvulas están dispuestos en un travesaño inferior, ningún conductor sobrepasa la cabecera del apoyo y todos los puentes de unión se encuentran aislados con material termorretráctil (*Art. 6.1.e*). La conducción a tierra se realiza con cable aislado protegido por canaleta metálica.

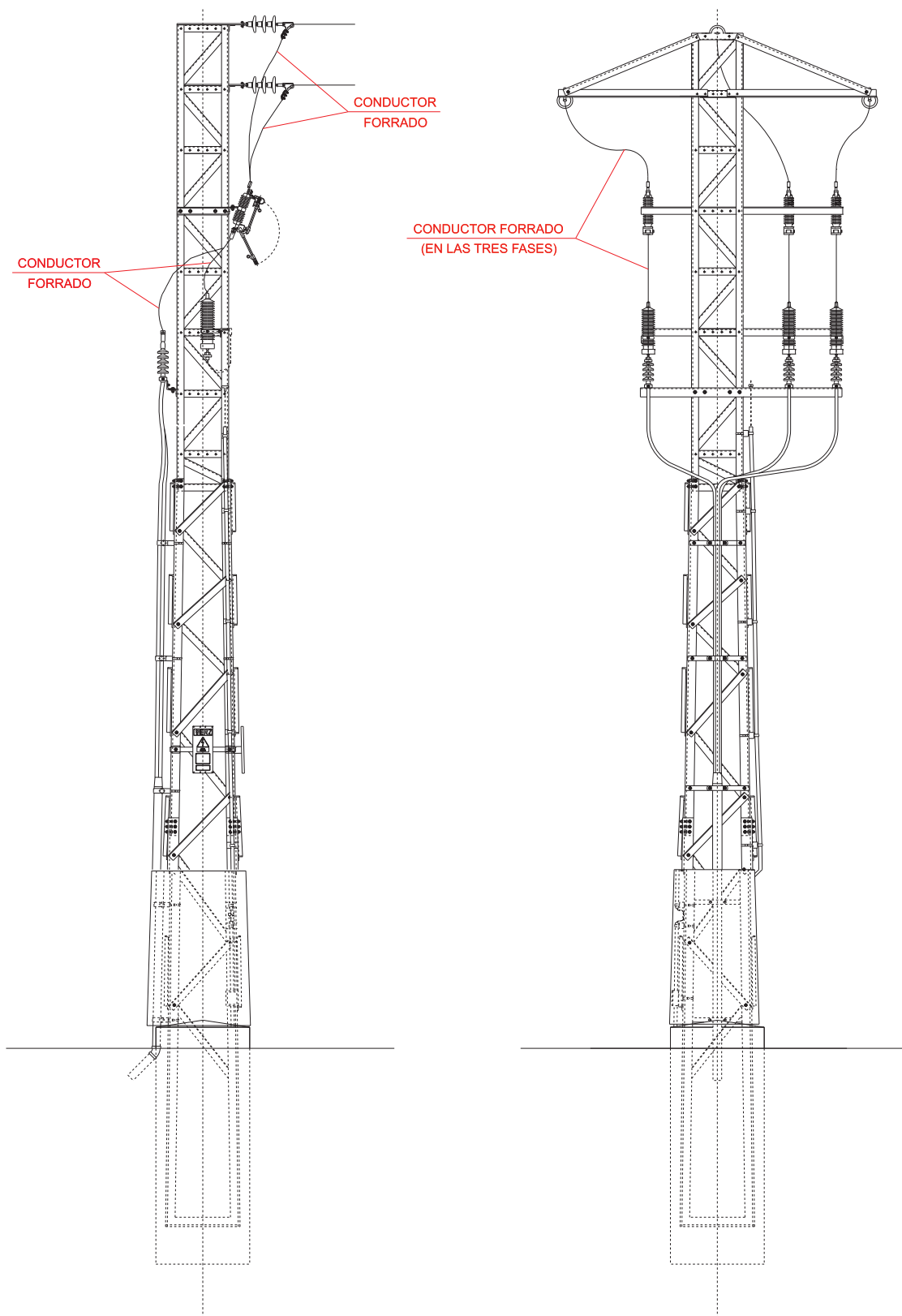
### ATENCIÓN

Los apoyos de fin de línea deben diseñarse de forma que se evite en lo posible sobrepasar con puentes flojos y autoválvulas los travesaños superiores y las cabeceras de los apoyos.

Debe procederse siempre al aislamiento íntegro de los puentes de unión que acceden a los terminales y a las autoválvulas (*Art. 6.1.e*).



## AISLAMIENTO DE Puentes EN APOYOS DE CONVERSIÓN AÉREO-SUBTERRÁNEA (CON SECCIONAMIENTO)



# APOYO CON CENTRO DE TRANSFORMACIÓN DE INTEMPERIE



## Prescripciones:

El *Art. 6.1.f* de la normativa electrotécnica de Aragón determina específicamente que *"en los transformadores de intemperie, los puentes de unión entre conductores y transformadores se realizarán con cable aislado"*.

Los apoyos con centros de transformación suelen ir provistos de otros elementos de protección y maniobra (fusibles, seccionadores, autoválvulas, etc.). A este respecto, la normativa electrotécnica *"prohíbe la instalación de autoválvulas por encima de la cabecera de los apoyos" (Art. 6.1.b), "así como la instalación de seccionadores o interruptores de corte al aire por encima de los travesaños o las cabeceras de los apoyos" (Art. 6.1.c).*

Al tratarse de apoyos especiales *"se diseñarán de forma que se evite sobrepasar con elementos en tensión las cabeceras y travesaños de los apoyos, procediendo en cualquier caso al aislamiento de los puentes de unión entre los elementos en tensión" (Art. 6.1.e).*

Como siempre, *"las cadenas de amarre deberán tener una distancia mínima de 0.70 m entre la zona de posada y el punto más próximo en tensión" (Art. 6.2.c).*

## Soluciones técnicas adoptadas:

Presentamos aquí un modelo típico de apoyo de fin de línea con centro de transformación de intemperie, provisto de autoválvulas pararrayos y fusibles-seccionadores de expulsión.

Los amarres de la línea se realizan mediante cadenas horizontales de, al menos, 3 aisladores; a fin de alcanzar una distancia mínima de seguridad de 0.70 m. Los seccionadores se encuentran suspendidos y las autoválvulas y terminales están dispuestos en un travesaño inferior (*Art. 6.1.c y d*).

Todos los puentes de unión entre elementos en tensión (fase-seccionador-terminal-autoválvula-transformador) están aislados con material temorretráctil.

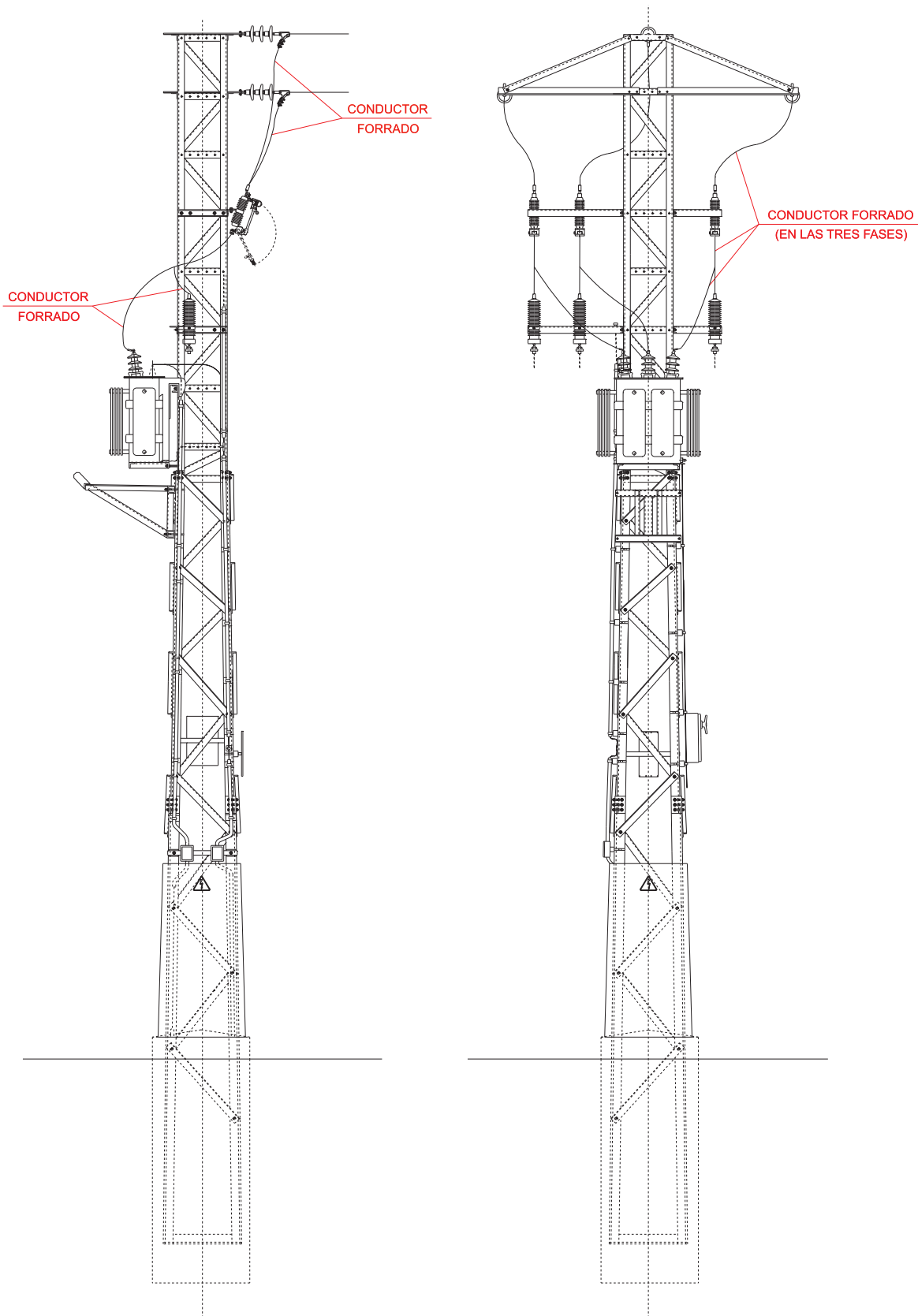
### ATENCIÓN

El diseño de los apoyos de fin de línea provistos de centro de transformación de intemperie debe realizarse de forma que todos los elementos en tensión (autoválvulas, fusibles y seccionadores) se ubiquen en crucetas inferiores, evitando que los puentes flojos sobrepasen los travesaños y cabeceras de los apoyos (*Art. 6.1.c*).

En los apoyos provistos de seccionadores, autoválvulas, transformadores de intemperie, etc. debe procederse siempre al aislamiento de todos los puentes de unión entre los elementos en tensión (*Art. 6.1.e y Art. 6.1.f*).



# AISLAMIENTO DE Puentes EN CENTROS DE TRANSFORMACIÓN INTEMPERIE (CON SECCIONAMIENTO)



# SEÑALIZACIÓN DE CONDUCTORES CON BALIZAS SALVAPÁJAROS



## Prescripciones:

Los tendidos eléctricos de nueva instalación en los que se prevea un elevado trasiego de aves y, por tanto, un elevado riesgo de colisión (debido al cruce de ríos o collados, vanos altos sobre valles, proximidad a zonas húmedas, cortados rocosos y colonias de cría, etc.) "deberán ser convenientemente señalizados mediante balizas salvapájaros" (Art. 6.3.b).

En estos casos "se señalarán los hilos de tierra y/o los conductores con un diámetro aparente inferior a 20 mm, utilizando balizas salvapájaros preformadas de al menos 30 cm" (Art. 6.3.b).

Las balizas se colocarán al tresbolillo en los dos hilos de tierra o alternativamente en los tres conductores "de forma que generen un efecto visual equivalente a 1 señal cada 10 m como máximo" (Art. 6.3.b).

## Soluciones técnicas adoptadas:

La señalización mediante balizas salvapájaros preformadas es la medida más sencilla para reducir el riesgo de colisión en los conductores e hilos de tierra con un diámetro aparente inferior a 20 mm.

La eficacia de las balizas es relativa (del 50 al 70 % de la mortalidad por colisión) de forma que, para obtener su máxima eficacia, debe vigilarse el tamaño, cadencia y ubicación en los hilos:

- Utilizando balizas de, al menos, 30 cm.
- Con cadencias adecuadas que permitan un efecto visual resultante de 10 m como máximo.
- Buscando una ubicación regular en los hilos: alternativa en los montajes en horizontal; con mayor cadencia en el hilo central en los montajes en triángulo y aumentando la cadencia en los montajes con los hilos al tresbolillo o en vertical.

En el esquema adjunto, se presenta la señalización mínima aceptable (10 m), utilizando balizas preformadas de tiras de neopreno, que pueden instalarse en los hilos tanto manualmente como mediante robot guiado.

## ATENCIÓN

Se deben utilizar siempre balizas salvapájaros preformadas de, al menos, 30 cm.

Dada la escasa eficacia de la señalización, las cadencias mínimas previstas en la normativa (efecto visual de 1 baliza cada 10 m, (Art. 6.3.b) deberían ser incrementadas hasta alcanzar efectos visuales de 1 baliza cada 5-7 m.

Por ejemplo, en tendidos trifásicos de distribución con **montaje en horizontal** desprovistos de hilos de tierra, las balizas deberían colocarse alternativamente en los tres conductores, con cadencias de 1 baliza cada 15-20 m; de forma que, en alzado lateral, la distancia visual resultante entre balizas consecutivas sea de unos 5-7 m.

En tendidos con montaje en triángulo o al tresbolillo la eficacia de la señalización se reduce sensiblemente. Por ello, en aquellos vanos con elevado riesgo de colisión se recomienda incrementar las cadencias de la siguiente forma:

- **Montajes en triángulo:** Las señales debe colocarse en la fase central con una cadencia de 1 baliza cada 5-7 m, y en las fases laterales, al tresbolillo, con una cadencia de 1 baliza cada 10-15 m.
- **Montajes al tresbolillo o en vertical:** Las señales deben colocarse alternativamente en los tres hilos, con una cadencia de 1 baliza cada 10 y 15 m.

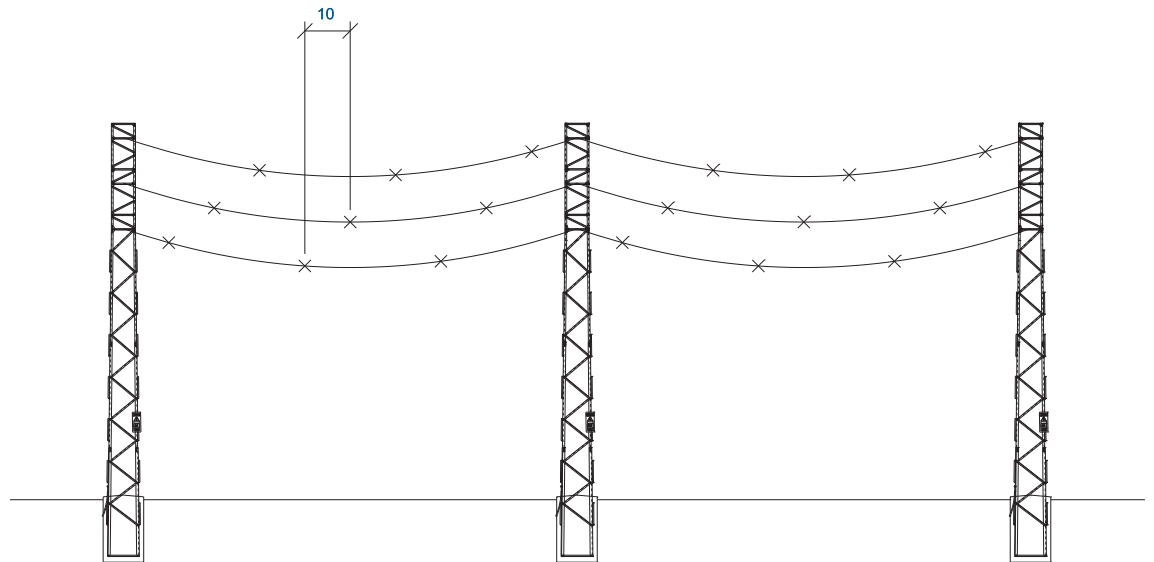
La señalización debe realizarse inmediatamente después del tendido de los hilos y tensado de los conductores; para evitar el efecto de choque que la instalación de un nuevo obstáculo inadvertido supone para las aves.



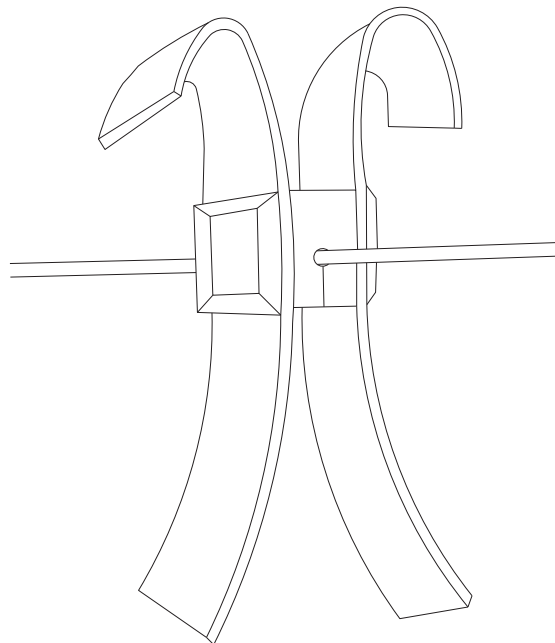


## INSTALACIÓN DE SALVAPÁJAROS EN CONDUCTORES DE FASE

(Distancias en metros)



### DETALLE DE SALVAPÁJAROS



<b>SOPORTE:</b>	Cable de fase
<b>MONTAJE:</b>	Sin servicio
<b>CADENCIA:</b>	Cada 10 metros

# ANEXO I

## NORMATIVA ELECTROTÉCNICA DE ARAGÓN



### **DECRETO 34/2005, de 8 de febrero, del Gobierno de Aragón, por el que se establecen las normas de carácter técnico para las instalaciones eléctricas aéreas con objeto de proteger la avifauna.**

La mejora de las condiciones sociales y el desarrollo industrial y rural suponen una mayor demanda de energía eléctrica y un incremento de la extensión e impacto de la red de tendidos eléctricos de transporte y distribución sobre el medio ambiente. En Aragón confluyen además una serie de factores que hacen que estas infraestructuras adquieran especial importancia; entre ellos el carácter de región netamente exportadora de energía eléctrica, el mantenimiento de una población escasa y dispersa que requiere una red de distribución pormenorizada, o la compleja orografía que dificulta el trazado de las líneas en muchas zonas. Todo ello condiciona el diseño y ejecución de las infraestructuras eléctricas, que en cualquier caso debe hacerse minimizando su impacto sobre el medio ambiente.

Investigaciones llevadas a cabo en los últimos años han demostrado que la interacción de las aves con las infraestructuras eléctricas sitúa a la electrocución y la colisión en los tendidos como una de las principales causas de mortalidad no natural, tanto adulta como juvenil, para ciertas especies de aves. La electrocución tiene un impacto notable, tanto por la cantidad como por el tipo de aves a las que afecta: especialmente aves de tamaño medio y grande que utilizan los apoyos de las estructuras de distribución de energía como posaderos. Por su parte, los accidentes por colisión afectan también a otros grupos que no tienen este tipo de relación con los tendidos, especialmente a las aves migratorias. Esta problemática se ve confirmada en Aragón por los estudios realizados y los datos sobre las causas de ingreso de ejemplares en el Centro de Recuperación de Fauna Silvestre de la Alfranca, y es también aplicable a algunas especies de mamíferos de hábitos arborícolas o trepadores.

Por otra parte, la investigación aplicada ha demostrado que existen sistemas técnicos adecuados para mitigar sustancialmente el riesgo que las instalaciones eléctricas aéreas suponen para la avifauna.

Por tanto, parece necesario, conveniente y posible, compatibilizar el desarrollo económico y social con la conservación de la fauna silvestre y los espacios naturales protegidos. Sólo en la medida en que se compatibilicen ambos ideales podremos hablar de un verdadero desarrollo social integrado.

La Resolución 7.4 de la Conferencia de las Partes del «Convenio sobre conservación de las especies migratorias de la fauna silvestre» hace referencia concreta a los graves efectos de la electrocución en la avifauna e insta a los Estados miembros, entre los que se encuentra España, a abordar la resolución del problema.

Asimismo, la Directiva de Aves (79/409/CEE), la Directiva de Hábitats (92/43/CEE), la Ley 4/1989, de 27 de marzo, de Conservación de los Espacios naturales y de la Flora y Fauna Silvestre establecen la necesidad de adoptar medidas que permitan salvaguardar las especies de fauna y de forma especial las catalogadas.

Por su parte, la Ley 54/1997, de 27 de noviembre, del Sector Eléctrico, en sus artículos 36.2 y 40.3 supedita el otorgamiento de las autorizaciones de instalaciones de transporte de energía eléctrica al adecuado cumplimiento de las condiciones técnicas y de protección del medio ambiente.

En este sentido, significar que la Disposición Adicional Undécima del Real Decreto 1955/2000, de 1 de diciembre, por el que se regulan las actividades de transporte, distribución, comercialización, suministro y procedimientos de autorización de instalación de energía eléctrica, señala que «se establecerán las medidas de carácter técnico que se deberán adoptar para evitar la colisión y electrocución de aves con las líneas eléctricas», siendo un mandato a la Administración del Estado, sin que exista actualmente normativa estatal ni de la Comunidad Autónoma al respecto.

Ante esta carencia de una normativa específica, resulta oportuno dictar normas de carácter técnico para las instalaciones eléctricas con objeto de proteger de manera eficaz a la avifauna. Esta necesidad se recoge en la resolución del Justicia de Aragón de fecha





21 de marzo de 2001, en relación con los impactos e incidencia de los tendidos eléctricos sobre la avifauna en Aragón y las recomendaciones relativas a medidas de protección de aves de 3 de febrero de 2004

Este es el objetivo del presente Decreto, elaborado en virtud de lo recogido en el Estatuto de Autonomía de Aragón, que en su artículo 35.1.15 establece la competencia de la Comunidad Autónoma en materia de espacios naturales protegidos, estableciendo el artículo 37 que le corresponde a la Comunidad Autónoma el desarrollo legislativo y la ejecución de la legislación básica del Estado en materia de «Protección del medio ambiente: normas adicionales de protección del medio ambiente y del paisaje». Asimismo, el artículo 35.1.18 establece la competencia exclusiva de la Comunidad Autónoma en materia de «Instalaciones de producción, de distribución y de transporte de cualesquiera energías, incluidos los recursos y aprovechamientos hidroeléctricos, de gas natural y de gases licuados, cuando se circunscriban al territorio de la Comunidad y su aprovechamiento no afecte a otra Comunidad Autónoma». El desarrollo de dichas competencias corresponde al Departamento de Medio Ambiente y al Departamento de Industria, Comercio y Turismo, en virtud del Decreto 37/2004, de 24 de febrero, por el que se aprueba la estructura orgánica del Departamento de Medio Ambiente y del Decreto 280/2003, de 4 de noviembre, por el que se aprueba la estructura orgánica del Departamento de Industria, Comercio y Turismo.

En la elaboración de este Decreto se ha seguido el procedimiento establecido en los artículos 32 y siguientes del Decreto Legislativo 1/2001, de 3 de julio del Gobierno de Aragón, por el que se aprueba el texto refundido de la Ley del Presidente y del Gobierno de Aragón y se ha solicitado dictamen del Consejo de Protección de la Naturaleza. En su virtud, a propuesta del Consejero de Medio Ambiente y de acuerdo con el dictamen de la Comisión Jurídica Asesora del Gobierno de Aragón de fecha 1 de febrero de 2005 y previa deliberación del Consejo de Gobierno en su reunión de 8 de febrero de 2005,

## DISPONGO:

### Artículo 1. Objeto.

Es objeto del presente Decreto el establecimiento de las normas técnicas aplicables a las instalaciones eléctricas aéreas de alta tensión (1 Kv.) cuya autorización administrativa sea competencia de la Comunidad Autónoma de Aragón, con el fin de reducir los riesgos de electrocución o colisión que las mismas suponen para la avifauna.

### Artículo 2. Ambito de aplicación.

Quedarán sometidas a las normas establecidas en este Decreto las instalaciones definidas en el artículo anterior encuadradas en las siguientes categorías:

- a) Instalaciones, líneas y derivaciones de nueva construcción.
- b) Variantes y reformas a realizar en instalaciones ya existentes.
- c) Instalaciones eléctricas declaradas de «alta peligrosidad para la avifauna».

### Artículo 3. Instalaciones de Alta Peligrosidad para la Avifauna.

1. Cuando exista información técnica o científica, que así lo aconseje, y en especial datos de mortalidad de aves, el Departamento de Medio Ambiente iniciará el procedimiento de declaración de alta peligrosidad para la avifauna de cualquier instalación eléctrica de entre las siguientes:

- a) Instalaciones existentes que discurren por el interior o por los límites de áreas en las que son de aplicación Planes de Recuperación, de Conservación del Hábitat o de Conservación para las especies de aves catalogadas como «En peligro de extinción», «Sensibles a la alteración de su hábitat» o «Vulnerables» conforme a lo dispuesto en el Decreto 49/1995, de 28 de marzo del Gobierno de Aragón, por el que se regula el Catálogo de Especies Amenazadas de Aragón.
- b) Instalaciones existentes emplazadas dentro de los límites de Zonas de Especial Protección para las Aves (ZEPA) incluida una banda perimetral de protección de 1,5 kilómetros, y en áreas que puedan considerarse como especialmente sensibles dentro del ámbito de Espacios Naturales Protegidos y Lugares de Importancia Comunitaria.
- c) Instalaciones existentes emplazadas en áreas urbanas que incidan sobre especies de aves catalogadas asociadas a estos medios o cuyo uso por parte de dichas aves pueda derivar en riesgos para la seguridad pública o para el mantenimiento de los servicios de suministro.



d) Otras instalaciones situadas fuera de los ámbitos territoriales especificados en los apartados anteriores en las que se constate su peligrosidad por comprobación de accidentes reiterados o por estudios técnicos que demuestren objetivamente un riesgo elevado para la avifauna.

2. Las instalaciones referidas en el apartado anterior, se inscribirán en un Registro Público de Instalaciones de Alta Peligrosidad para la Avifauna, que poseerá un carácter administrativo.

3. La inclusión de una instalación en dicho Registro, se realizará mediante Orden del Consejero de Medio Ambiente.

4. Una vez iniciado el expediente se procederá a la elaboración de una Memoria técnica justificativa basándose en los datos a disposición del Gobierno de Aragón que contendrá:

a) Información sobre la localización del tramo de línea aérea de alta tensión.

b) Titularidad de la instalación.

c) Características técnicas de apoyos y cableado.

d) Datos de mortalidad detectada. Valoración de la peligrosidad.

e) Medidas correctoras que se estiman oportunas para minimizar el impacto sobre la avifauna.

5. La declaración de «instalación eléctrica de alta peligrosidad para la avifauna» conllevará:

a) La comunicación a los titulares de las instalaciones.

b) La oportuna publicidad en los boletines oficiales.

c) Los mecanismos de colaboración técnica y económica más adecuados entre el Gobierno de Aragón y los titulares de las instalaciones para la financiación de las medidas correctoras necesarias.

6. Una vez contrastada y verificada la eficacia de las medidas correctoras adoptadas se procederá al inicio del expediente de exclusión del Registro de Instalaciones Eléctricas de Alta Peligrosidad para la Avifauna, finalizando el mismo con el acto de exclusión mediante Orden del Consejero de Medio Ambiente.

7. El Registro se actualizará con una periodicidad anual.

8. El acceso a la información contenida en el Registro de Instalaciones Eléctricas de Alta Peligrosidad para la Avifauna requerirá solicitud previa dirigida al Departamento de Medio Ambiente, con indicación de los datos a los que se quiere acceder. Dicha información se facilitará de acuerdo con la normativa vigente en materia de acceso a la información medioambiental.

#### Artículo 4. Definiciones.

A los efectos de este Decreto, se establecen las siguientes definiciones:

«Aislador»: elemento no conductor que soporta los cables del tendido eléctrico en los apoyos de una línea, impidiendo el flujo de energía desde los cables conductores al propio apoyo.

«Aislador de amarre»: aislador en posición horizontal donde ha sido fijado el conductor y que soporta el tensado de la línea.

«Aislador rígido»: aislador y conductor colocado sobre la cruceta del apoyo.

«Aislador suspendido»: aislador que cuelga de la cruceta de apoyo eléctrico, de manera que el conductor pasa por debajo de las crucetas.

«Apoyo»: estructura de metal, madera, hormigón, etc., que soporta los conductores en un tendido eléctrico.

«Autoválvula»: Dispositivo eléctrico utilizado para proteger la instalación contra sobretensiones accidentales o de origen atmosférico.

«Bóveda»: uno de los tipos posibles de disposición de la cruceta o armado en un apoyo. En él se mantienen las puntas de la cruceta a menor altura que la parte central

«Cable de tierra»: cable de metal puesto a tierra fijado a los apoyos, que realiza entre otras la función de pararrayos.





«Conductor»: cable de metal que transporta energía en un tendido eléctrico.

«Cruceta o armado»: brazo horizontal de un apoyo en que se fijan los aisladores.

«Fusible»: elemento que interrumpe el circuito eléctrico en caso de sobrecarga o sobreintensidad.

«Instalaciones eléctricas aéreas de alta tensión»: se definen como tendidos eléctricos de corriente alterna trifásica a 50 Hz de frecuencia, cuya tensión nominal eficaz entre fases sea igual o superior a 1 kv. Se clasifican de la siguiente forma en virtud de la normativa electrotécnica estatal vigente:

- 1ª categoría: de tensión nominal superior a 66 kv.

- 2ª categoría: de tensión nominal comprendida entre 66 y 30 kv., Ambas inclusive.

- 3ª categoría: de tensión nominal inferior a 30 kv., e igual o superior a 1 kv.

«Poste»: es homologable a apoyo.

«Puente»: conexión poco tensa entre dos conductores.

«Salvapájaros»: dispositivo externo que se fija a los cables para su visualización a distancia por las aves.

«Seccionador»: elemento de corte que permite interrumpir el circuito eléctrico.

«Semicruceta»: la mitad de una cruceta.

«Transformador»: elemento cuya misión es variar la tensión, disminuyéndola o aumentándola.

«Tresbolillo»: uno de los tipos posibles de disposición del armado en un apoyo. En él, los aisladores se fijan alternativamente a uno y otro lado del apoyo.

#### Artículo 5. Tramitación y contenido de los proyectos.

**1.** La tramitación de la autorización administrativa de las instalaciones reguladas por el presente Decreto se hará, conforme a la normativa vigente en materia de instalaciones eléctricas, por el órgano competente en materia de energía del Gobierno de Aragón.

**2.** El titular de la instalación presentará ante el órgano competente en materia de energía una copia del proyecto de ejecución para su traslado al órgano ambiental competente, quien emitirá informe en el plazo de 3 meses desde que el expediente tenga entrada en el mismo, entendiéndose emitido con carácter favorable, salvo aquellas instalaciones que afecten a zonas de Red Natura 2000 o Espacios Naturales Protegidos en cuyo caso se entenderá desfavorable. El informe será vinculante cuando sea desfavorable o imponga condiciones al trazado o a las características de la instalación prevista.

**3.** El titular de la instalación podrá, en la fase de anteproyecto, solicitar directamente al órgano ambiental competente el informe citado en el párrafo anterior, que, caso de ser favorable, se adjuntará al proyecto definitivo de ejecución presentado para la solicitud de autorización administrativa, siempre y cuando el proyecto definitivo se corresponda enteramente con el anteproyecto. El citado informe previo no exime de la emisión de informe por el órgano ambiental competente en el caso de que el proyecto constructivo no se corresponda con el anteproyecto.

**4.** Los anteproyectos y/o proyectos de las instalaciones eléctricas reguladas por el presente Decreto incluirán, además de lo preceptuado en la reglamentación sectorial vigente, un apartado específico donde se aporte información relativa a su adecuación a las prescripciones técnicas de esta norma y, en particular, sobre los siguientes aspectos:

**a)** Plano de situación y trazado de la línea (en escala igual o superior a 1/10000).

**b)** Trazado preferente y alternativos en caso de instalaciones que afecten a las zonas descritas en el apartado 3a del artículo 6.

**c)** Tipos de apoyos a emplear (incluyendo planos de vista lateral y alzado de cada tipo de apoyo).

**d)** Características de los sistemas de aislamiento (incluyendo tipo y número de aisladores en las cadenas y distancias accesibles de seguridad alcanzadas).

**e)** Descripción de las instalaciones de entronque, seccionamiento, transformación e interruptores con corte en intemperie (incluyendo método de aislamiento de puentes de unión).

**f)** En su caso, tramos a señalar, características de los dispositivos salvapájaros a instalar y ubicación y cadencia de los mismos.

**g)** Medidas adoptadas en su caso para la reducción del impacto paisajístico.

#### **Artículo 6.** Prescripciones técnicas aplicables a las instalaciones eléctricas aéreas de alta tensión.

Sin perjuicio de la normativa técnica y de seguridad que establezcan los Reglamentos de Alta Tensión y demás normativa concordante, así como la normativa electrotécnica estatal que pueda establecerse con objeto de proteger la avifauna, las instalaciones eléctricas a las que se refiere el artículo 2 en sus apartados a) y b) deberán cumplir las siguientes prescripciones técnicas:

##### **1.** Prescripciones genéricas:

**a)** Con carácter general, queda prohibido el uso de aisladores rígidos, debiendo construirse las líneas con aisladores suspendidos o en cadena horizontal.

**b)** Se prohíbe la instalación de puentes flojos no aislados por encima de los travesaños o de las cabeceras de los apoyos.

**c)** En líneas de 2ª y 3ª categoría queda prohibida la instalación de autoválvulas en posición dominante, por encima de las cabeceras de los apoyos.

**d)** En líneas de 2ª y 3ª categoría queda prohibida la instalación de seccionadores (unipolares o monomando) e interruptores con corte al aire, en posición dominante, por encima de los travesaños o cabeceras de los apoyos.

**e)** Los apoyos especiales (con puentes, bajantes, seccionadores, fusibles autoválvulas o transformadores), se diseñarán de forma que se evite sobrepasar con elementos de tensión las cabeceras, crucetas y semicrucetas de los apoyos. En cualquier caso, se procederá al aislamiento de los puentes de unión entre los elementos en tensión.

**f)** En los transformadores de intemperie, los puentes de unión entre conductores y transformadores se realizarán con cable aislado.

##### **2.** Características de los elementos del tendido eléctrico para evitar electrocuciones:

**a)** La distancia entre conductores no aislados será igual o superior a 1.5 m.

**b)** En los apoyos de alineación, la distancia mínima de seguridad entre cada conductor y las zonas de posada sobre las crucetas o la cabecera del apoyo será como mínimo de 0.70 m.

**c)** Los apoyos amarre y especiales (de anclaje, ángulo, fin de línea, protección y maniobra, derivación, etc.) y, en general, aquellos con aisladores de cadenas de amarre deberán tener una distancia mínima de 0.70 m entre la zona de posada y el punto más próximo en tensión.

**d)** En apoyos con armado tipo bóveda la distancia entre el conductor central y la base de la bóveda no será inferior a 0,88 m. En su defecto deberá procederse al aislamiento con material termorretráctil preformado de 1 m de conductor a cada lado de la grapa de suspensión. En los apoyos de alineación del tipo bóveda queda prohibida la utilización en la fase central de contrapesos en tensión.

**e)** En apoyos con armado de tipo tresbolillo o canadiense así como en los armados en triángulo provistos de una semicruceta superior, la distancia entre la semicruceta inferior y el conductor superior no será inferior a 1,50 m.

**f)** En los tendidos de nueva construcción se prohíbe la utilización del sistema de «farolillo» para la suspensión de los puentes flojos no aislados. En su lugar se utilizarán armados al tresbolillo, en horizontal o en triángulo provistos de ménsulas que mantengan los puentes flojos en posición suspendida. En las correcciones de tendidos ya instalados los farolillos deberán sustituirse por elementos de menor riesgo. En caso de no ser factible otra opción, los puentes flojos soportados por farolillos serán aislados y deberán mantenerse en posición lateral, sustentando siempre el conductor en un plano inferior a la cima del fuste.

##### **3.** Medidas para minimizar el riesgo de colisión:

Con carácter general, en líneas aéreas de tensión igual o inferior a 20 Kv., la instalación de líneas subterráneas o aéreas con trenzados aislados, se considera la solución más adecuada desde el punto de vista de la protección de la avifauna, de manera que, en la medida de lo posible, se recomienda su utilización, especialmente en las zonas descritas en el punto a) de este apartado.





**a)** Sin perjuicio de la normativa sectorial aplicable, y con carácter general, el trazado de las líneas de nueva construcción evitará atravesar:

- Los Espacios Naturales Protegidos declarados.
- Las Zonas de Especial Protección para las Aves (ZEPA).
- Espacios para los que existan instrumentos de planificación de recursos naturales (PORN) que contemplen limitaciones al respecto.
- Las áreas críticas de nidificación, reposo y alimentación de especies amenazadas para las que existan Planes de Recuperación, Conservación del Hábitat, Conservación o Gestión aprobados por el Gobierno de Aragón.

**b)** Los vanos que necesariamente deban atravesar cauces fluviales, zonas húmedas, pasos de cresta muy acentuados, collados de rutas migratorias y/o colonias de nidificación, o que contengan tramos de vuelo alto sobre áreas de valle, deberán estar convenientemente señalizados mediante balizas salvapájaros que se instalarán de acuerdo con las siguientes pautas:

- En tendidos provistos de cables de tierra con un diámetro aparente inferior a 20 mm, los hilos de tierra se señalarán mediante balizas salvapájaros de al menos 30 cm dispuestas en los cables de manera que generen un efecto visual equivalente a una señal cada 10 m como máximo (cada 10 m, si el cable de tierra es único, o alternativamente cada 20 m en los dos cables de tierra, si presenta dos hilos).
- En tendidos con tensión nominal igual o inferior a 66 kv. (2ª y 3ª categoría), desprovistos de hilos de tierra, y conductores de diámetro aparente inferior a 20 mm se señalarán los conductores utilizando igualmente balizas salvapájaros de al menos 30 cm, dispuestas en los cables de manera que generen un efecto visual equivalente a una señal cada 10 m como máximo.

**c)** Aquellas líneas que dejen de prestar servicio, ya sea por su sustitución por nuevas instalaciones o por ausencia de demanda con carácter permanente, serán desmontadas en su totalidad por el titular de la instalación, requiriendo la autorización de cierre del órgano competente en materia de energía del Gobierno de Aragón. Sólo dejarán de desmantelarse los apoyos en aquellos casos en que sean utilizados como puntos de nidificación por especies catalogadas. En estos casos se suprimirán los cables y todos los elementos que supongan algún riesgo de accidente para las aves nidificantes.

#### **Artículo 7.** Medidas adicionales de protección en determinados espacios.

**1.** Dentro del ámbito material y territorial definido en los artículos 1 y 2 del presente Decreto, se prohíbe con carácter general que el trazado de las líneas eléctricas de nueva construcción atraviese los espacios naturales protegidos ya declarados o dotados de instrumentos de planificación de recursos naturales específicos, cualquiera que sea su categoría o su régimen legal.

**2.** No obstante lo anterior, tal prohibición podrá dispensarse cuando las instalaciones eléctricas proyectadas se sometan a las prescripciones de los correspondientes instrumentos de ordenación y planificación territorial vigentes o, subsidiariamente, cuando cumplan con las especificaciones técnicas que a continuación se enumeran:

**a)** La distancia mínima accesible de seguridad entre la zona de posada y el punto más próximo en tensión, a la que se hace referencia en el apartado 2 c) del artículo 6 respecto a las cadenas de amarre en horizontal, se incrementará hasta alcanzar 1.00 m.

**b)** En las líneas provistas de cable de tierra o conductores con un diámetro aparente inferior a 20 mm se señalarán visualmente los hilos de tierra y/o conductores de acuerdo con las prescripciones técnicas establecidas en el apartado 3 b) del artículo 6.

**c)** En relación a la protección del paisaje, los proyectos de líneas eléctricas que afecten a Espacios Naturales Protegidos ya declarados, zonas incluidas en la Red Natura 2000, o espacios dotados de instrumentos de planificación de recursos naturales, deberán contar obligatoriamente con medidas de corrección para minimizar el impacto paisajístico provocado por estas infraestructuras. Las medidas deberán diseñarse de manera específica, y figurar en el proyecto de ejecución remitido para la tramitación de la autorización administrativa. Entre otras, podrán contemplarse las siguientes soluciones, y en cualquier caso aquellas que resulten de mayor eficacia para cada situación:

-La construcción de líneas eléctricas a corta distancia y en paralelo respecto a vías de comunicación ya existentes (carreteras, vías férreas, caminos) respetando en cualquier caso las distancias de seguridad.

-El trazado de las líneas de nueva instalación próximo a las ya existentes, configurando pasillos o corredores.

-En zonas de relieve accidentado, el trazado de las líneas evitando cumbres o lomas, adaptándose en lo posible al relieve y evitando la afección a lugares prominentes o singulares.

-Minimización de los desmontes y de la roturación de cubierta vegetal en los puntos de fijación de los apoyos y en los accesos a los mismos y para el tendido del cableado. En zonas con relieve abrupto se utilizarán apoyos con patas de longitud variable y se optimizará el uso de accesos preexistentes y de terrenos de labor para alcanzar los puntos de anclaje de los apoyos.

-Las líneas de evacuación de energía desde las instalaciones productoras serán motivo de especial planificación. Como opción general se estudiará la posibilidad de aprovechar, en los casos en que por proximidad y técnicamente sea viable, una sola línea común con el objeto de reducir la longitud de este tipo de instalaciones y minimizar la afección final.

### Artículo 8. Inspección

La inspección del cumplimiento de las normas técnicas y de seguridad que se establecen en los artículos 6 y 7 del presente Decreto le corresponderá al órgano de la Administración autonómica que tenga atribuidas las competencias sustantivas para otorgar la autorización de instalación del tendido conforme a la legislación del sector eléctrico, sin perjuicio de las facultades de inspección propias de la administración ambiental de la Comunidad Autónoma que resultan de la aplicación del ordenamiento medioambiental, debiendo ser ejercidas recíprocamente conforme a los principios de colaboración y coordinación intraadministrativa.

### Artículo 9. Mantenimiento y averías

1. Los trabajos programados de mantenimiento de líneas en apoyos que soporten nidos, o en aquellos en los que se conozca la nidificación de especies catalogadas en sus proximidades, se realizarán fuera de la época de nidificación, reproducción y crianza, excepto por causas debidamente justificadas. En este caso será necesaria autorización del órgano ambiental competente, que será emitida en el plazo máximo de 15 días tras la recepción de la correspondiente solicitud, en la que se incluirá la justificación de la necesidad y urgencia de la intervención, entendiéndose el silencio administrativo con carácter estimatorio.

2. Cuando, como consecuencia de averías sea preciso realizar trabajos de urgencia para el restablecimiento del servicio en los casos a los que se refiere el apartado anterior el titular deberá comunicar de manera inmediata la realización de los mismos al órgano ambiental competente.

### Artículo 10. Promoción de soluciones técnicas.

Los Departamentos de la Administración de la Comunidad Autónoma de Aragón competentes en materia de energía y de medio ambientes promoverán conjuntamente con las compañías eléctricas, los estudios e investigaciones necesarios sobre métodos de aislamiento y de mejora de soluciones técnicas que eviten el choque y electrocución de la avifauna.

### Artículo 11. Vigilancia de la eficacia de las actuaciones.

1. Con la finalidad de valorar su eficacia, las actuaciones de mejora realizadas en cumplimiento de los objetivos del presente Decreto serán objeto de vigilancia por parte del Departamento de Medio Ambiente.

2. Sin perjuicio de lo anterior, la autorización administrativa del proyecto podrá incorporar la obligatoriedad de que las entidades promotoras o propietarias de las líneas eléctricas desarrollen programas de seguimiento con este mismo fin, definiendo para cada caso la metodología y el ámbito de dichos programas.

3. En todo caso los titulares o responsables del mantenimiento de instalaciones eléctricas deberán obligatoriamente poner en conocimiento de los Agentes de Protección de la Naturaleza o la Guardia Civil, la presencia de cualquier ave muerta o herida que se halle en las inmediaciones de la instalación, procediendo en su caso a la recogida de los mismos y







a su entrega al Centro de Recuperación de Fauna Silvestre de la Alfranca, donde se procederá a identificar la especie afectada y causas concretas del siniestro.

#### **Artículo 12. Régimen sancionador.**

El incumplimiento de lo dispuesto en este Decreto será sancionado con arreglo a lo dispuesto en el Título X de la Ley 54/1997, de 27 de noviembre, del Sector Eléctrico, todo ello sin perjuicio de las responsabilidades que puedan detraerse en aplicación de lo previsto en el título IV de la Ley 4/1989, de 27 de marzo, de Conservación de los Espacios naturales y de la Flora y Fauna Silvestre, y sin perjuicio de las responsabilidades civiles y penales o de otro orden en que puedan incurrir los titulares de actividades eléctricas.

#### **Artículo 13. Impacto ambiental.**

El sometimiento a informe del órgano ambiental lo será sin perjuicio de la competencia de la Administración ambiental para formular la declaración de impacto ambiental cuando la instalación se someta a dicho trámite o para emitir la certificación de afección a la zona incluida en la Red Europea Natura 2000, en cuyo caso la declaración o la certificación que se emita comprenderá el informe medioambiental que prevé el artículo 5 sobre el objeto del proyecto, que se asumirá así en su condicionado e integrará la autorización sustantiva.

### **DISPOSICION TRANSITORIA ÚNICA.**

Las condiciones establecidas en el presente Decreto serán de aplicación a las instalaciones que, en el momento de su entrada en vigor, se encuentren pendientes de la resolución que se señala en el apartado a) del artículo 115 del Real Decreto 1955/2000, de 1 de diciembre por el que se regula las actividades de transporte, distribución, comercialización, suministro y procedimientos de autorización de instalaciones de energía eléctrica.

### **DISPOSICION FINAL ÚNICA**

El presente Decreto entrará en vigor el día siguiente al de su publicación en el «Boletín Oficial de Aragón».

Zaragoza, 8 de febrero de 2005.

**El Presidente del Gobierno de Aragón,  
MARCELINO IGLESIAS RICO**

**El Consejero de Industria, Comercio y Turismo,  
ARTURO ALIAGA LOPEZ**

**El Consejero de Medio Ambiente,  
ALFREDO BONE PUEYO**

# ANEXO II

## GUÍA DE SOLUCIONES Y MATERIALES PARA LA PROTECCIÓN DE LA AVIFAUNA



Guía de soluciones 3M<sup>®</sup> y Raychem<sup>®</sup> para evitar la electrocución y Balizas salvapájaros Saprem<sup>®</sup> y Apresa<sup>®</sup>.

### GUÍA DE SOLUCIONES 3M PARA LA PROTECCIÓN DE LA AVIFAUNA

## 1. OBJETO

Describir algunas de las soluciones de **3M** para la protección de la avifauna con relación a lo comentado en el documento **Endesa, referencia AGD002 Guía de soluciones para la protección de la avifauna**.

Otro tipo de soluciones puede consultarse en la página WEB:

[www.mmm.com](http://www.mmm.com)

o por correo electrónico a: [cgonzalez@mmm.com](mailto:cgonzalez@mmm.com)

## 2. CAMPO DE APLICACIÓN

Líneas aéreas de MT de Endesa.

## 3. DESCRIPCIÓN DE LOS PRODUCTOS

### 3.1. Cubierta de silicona para conductores aéreos CSCD

#### 3M CSCD SERIE C

#### Protección para cables aéreos de media tensión

La Cubierta de Silicona para Cable Desnudo **3M CSCD Serie C** está especialmente diseñada para proteger los cables de tensión eléctrica (líneas vivas) de cortos circuitos producidos por ramas de árboles, aves, vandalismo y otros.

Estas cubiertas son perfiles tubulares de silicona fabricados para proteger cables de hasta 18 / 30 KV.

Para su instalación, se recomienda utilizar guantes MT, abrir el tubo, insertarlo, y pasar la herramienta 3M diseñada para la aplicación.



#### Fácil instalación

- Rápida instalación, incluso en líneas vivas.
- Fácil mantenimiento y reparación.
- Reutilizable.
- Herramienta manual de instalación para tramos largos.



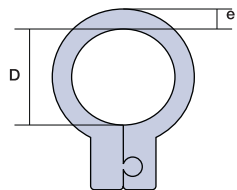
#### Máxima duración

- Excelente resistencia a los rayos UV y al ozono.
- Resistencia al tracking.
- Muy buen aislante eléctrico.

#### Seguridad

- Sellado hermético.
- Evita cortes eléctricos por contactos accidentales.
- Evita cortes por vandalismo.





Producto	Diámetro Interior "D" (mm)	Espesor "e" (mm)	Largo mt.	Protección Cable KV
CSCD-12C	12	3.0	40	24
CSCD-16C	16	3.0	40	24

Nota: Producto disponible para calibres de conductor y voltajes mayores

### Datos técnicos CSCD Serie C

La Cubierta de Silicona para Cable Desnudo *3M CSCD Serie C* ha sido especialmente diseñada como protección de alambres y cables de cobre desnudo dispuestos para distribución de energía eléctrica, sistemas de conexión a tierra en subestaciones eléctricas, pararrayos, etc. El material es un muy buen aislante eléctrico que provee además excelente resistencia al ozono y a los rayos UV.

Propiedades físicas de la silicona	
ASTM D 2240 Durometer	60 + / - 5
ASTM D 412 Tensile, psi	469
ASTM D 412 Elongation, %	262
ASTM D 792 Specific Gravity	1.20
ASTM D 624 Tear, Die B, pli	105

Propiedades eléctricas de la silicona	
Dielectric Constant @ 100 Hz	4.67
Dielectric Constant @ 100 KHz	3,99
Dielectric Factor @ 100 Hz	0,038
Dielectric Factor @ 100 KHz	0,039
Volume Resistivity	$4,7 \times 10^{14}$ ohm/cm
Surface Resistance	$5,7 \times 10^{15}$ ohm/cm
Arc Track	194 sec
Dielectric Strength	457 volts / mil

Eléctricamente, la Cubierta de Silicona para Cable Desnudo *3M CSCD Serie C*, una vez instalada cumple con los siguientes requerimientos:

- Norma ICEA para cables aislados (Resistencia corriente continua 5 min. @ 27 kV).
- Norma Chilectra especificación 10-84 (La cubierta resiste las acciones atmosféricas tanto tiempo como la instalación esté en servicio).
- Norma Chilectra 45 número 11.2.6.2. (Resistencia corriente alterna 5 min. @ 27 kV).

**ATENCIÓN:** En esta ficha técnica no se incluye la información de seguridad del producto. Según el requerimiento, el MSDS está disponible para las diferentes normas de cada región.

### 3.2. Dispositivos para recubrir elementos en tensión

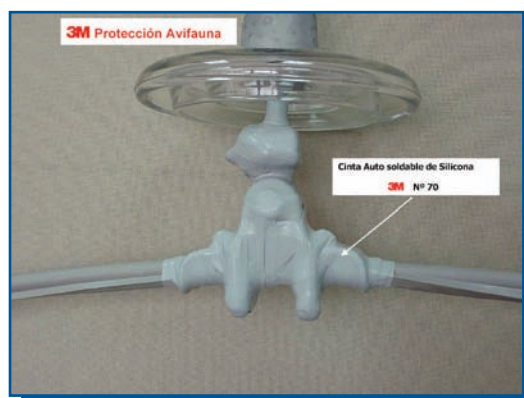
Para aislar grapas contra contactos accidentales de las aves se propone un sistema compuesto por:

#### Cinta selladora bicapa 3M RM 2228



Se aplica en frío sobre las grapas o material a aislar (barras, conductores, etc.), es una cinta auto-soldable de EPR y adhesivo, se puede utilizar sobre conductores de cobre o aluminio hasta 130° C, es resistente a la intemperie, su espesor es de 1,65 mm. y soporta nivel dieléctrico de 19 kV/mm. Está diseñada para sellar e impermeabilizar los materiales, evitando la penetración de agua en los mismos, así como para servir de aislamiento a fin de evitar el contacto directo de las aves con el material.

#### Cinta de silicona 3M nº 70



Se aplica en frío, puede hacerse sobre el compuesto anterior, es de silicona y auto-soldable, por su composición es hidrófuga y muy resistente a agentes externos de alta contaminación, ya sea salina o industrial.



## 1. OBJETO

Describir algunas de las soluciones de **Tyco Electronics (Raychem)** para la protección de la avifauna con relación a lo comentado en el documento **Endesa, referencia AGD002 Guía de soluciones para la protección de la avifauna**.

Otro tipo de soluciones puede consultarse en la página WEB:

[www.tycoelectronics.com](http://www.tycoelectronics.com)

## 2. CAMPO DE APLICACIÓN

Líneas aéreas de MT de Endesa.

## 3. DESCRIPCIÓN DE LOS PRODUCTOS

### 3.1. Cinta OLIT-M



**OLIT-M** es una cinta preformada helicoidal termorretráctil para conductores desnudos que actúa como aislamiento entre fases y fase tierra evitando la mortandad de animales por electrocución, tales como aves u otros que puedan acceder a los puntos de tensión.

La instalación es sencilla pues su forma de espiral favorece su colocación sobre el conductor para posteriormente aplicando calor se convierta en un tubo.

Otras ventajas que aporta la cinta **OLIT** es evitar disparos por contactos intermitentes entre fases, por ramas o aves.

Referencia	Diámetro Sobre Conductor (mm)	Sección del conductor (mm <sup>2</sup> )	Suministro (m)	Longitud de conductor cubierto por rollo (m)
OLIT-M	7	35	8	6,7
OLIT-M	9	50	8	6,2
OLIT-M	12	95	8	5,3
OLIT-M	15	150	8	4,4

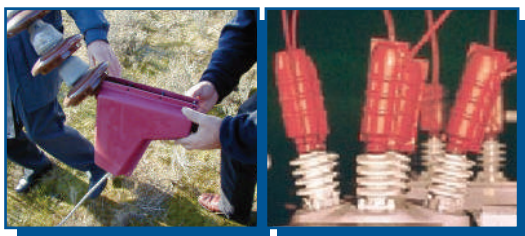
### 3.2. Cintas OLIT-C y OLIT-O



Un canal para 15 KV (**OLIC-O**) y otro para 24 KV (**OLIC-C**) diseñados para colocarse sobre conductores desnudos desde 4 a 25 mm para evitar disparos de la línea por contactos intermitentes causados por ramas, aves y otros animales evitando la mortandad de estos por electrocución.

Referencia	Dimensiones H (mm)	Dimensiones W (mm)	Longitud (m)
OLIT-O-1000	85	1,5	1,0
OLIT-O-3000	85	1,5	3,0
OLIT-C-1000	76	1,5	1,0
OLIT-C-3000	76	1,5	3,0

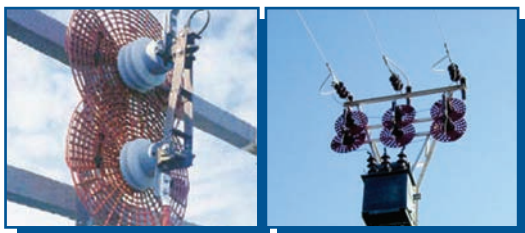
### 3.3. Premoldeados BCIC



Una extensa gama de piezas premoldeadas para aplicar como aislamiento en aisladores grapas de amarre, pasatapas de transformadores y otras aplicaciones especiales, evitando el contacto de animales y aves.

La instalación es sencilla incluso en tensión, pues estas piezas son aplicadas sin aporte de calor por lo que son reaccessibles y reutilizables tantas veces como se requiera.

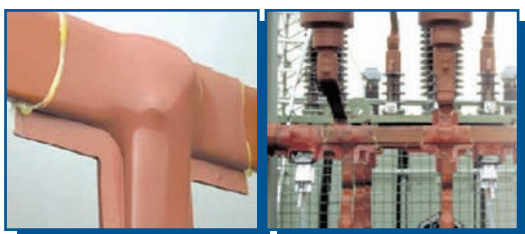
### 3.4. Discos BSIG-II



La barrera proporcionada por estos discos impide el acceso de animales y aves a partes en tensión, y hace de su eficacia un producto interesante de aplicar en líneas aéreas y subestaciones.

Su instalación es sencilla e incluso se puede realizar el montaje sin corte de energía eléctrica.

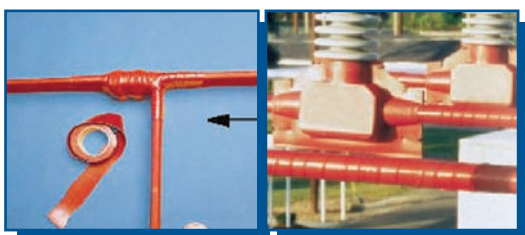
### 3.5. Láminas termorretráctiles HVIS



Esta lámina termorretráctil aplicada junto con los tubos **BPTM** y **BBIT** proporcionan aislamiento en aplicaciones especiales según necesidades específicas para evitar contactos de animales, evitando la mortandad de los mismos así como disparos en la línea.

Estos materiales son termorretráctiles por lo que su instalación se ha de realizar con la línea sin servicio.

### 3.6. Cinta HVBT



Cinta termorretráctil sin preformar y de idénticas características eléctricas que la cinta **OLIT** para aplicar en configuraciones complejas donde otros materiales como tubos y piezas dificultan su instalación.

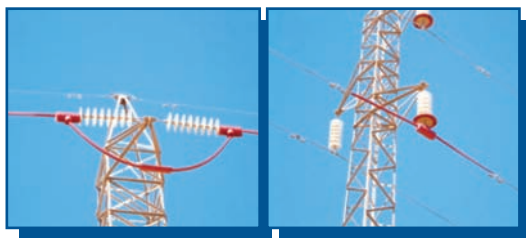
### 3.7. Tubos MLVC



Aunque el diseño del producto esté dirigido a aislar los vanos de cables entre apoyos para evitar disparos de la línea por contactos intermitentes de ramas o entre conductores, hacen de este producto una interesante aplicación en lugares donde es posible tener contactos de aves en los conductores cercanos a la torre.



### 3.8. Kit cubre grapas SMOES



Un kit diseñado especialmente para aislar las zonas de contacto de aves en los apoyos con sistema de amarre o suspensión hacen de él un sencillo sistema de aislar el cable, la grapa y el puente con piezas y otros materiales como el **MLVC** o la cinta **OLIT** hasta 72 KV.

## 4. ESPECIFICACIONES TÉCNICAS ASOCIADAS

AUNQUE No hay especificaciones técnicas corporativas asociadas, existen códigos particulares de empresa que contemplan algunas soluciones. Por ejemplo:

**Código - 6776891 (FECSA-ENDESA) Cinta OLIT-M**

**Código - (SEVILLANA) Kit cubre grapas SMOE**

